

GERPAAS cable ladders bring versatile and strong cable management solutions. Diverse line of material and finish options available as standard.

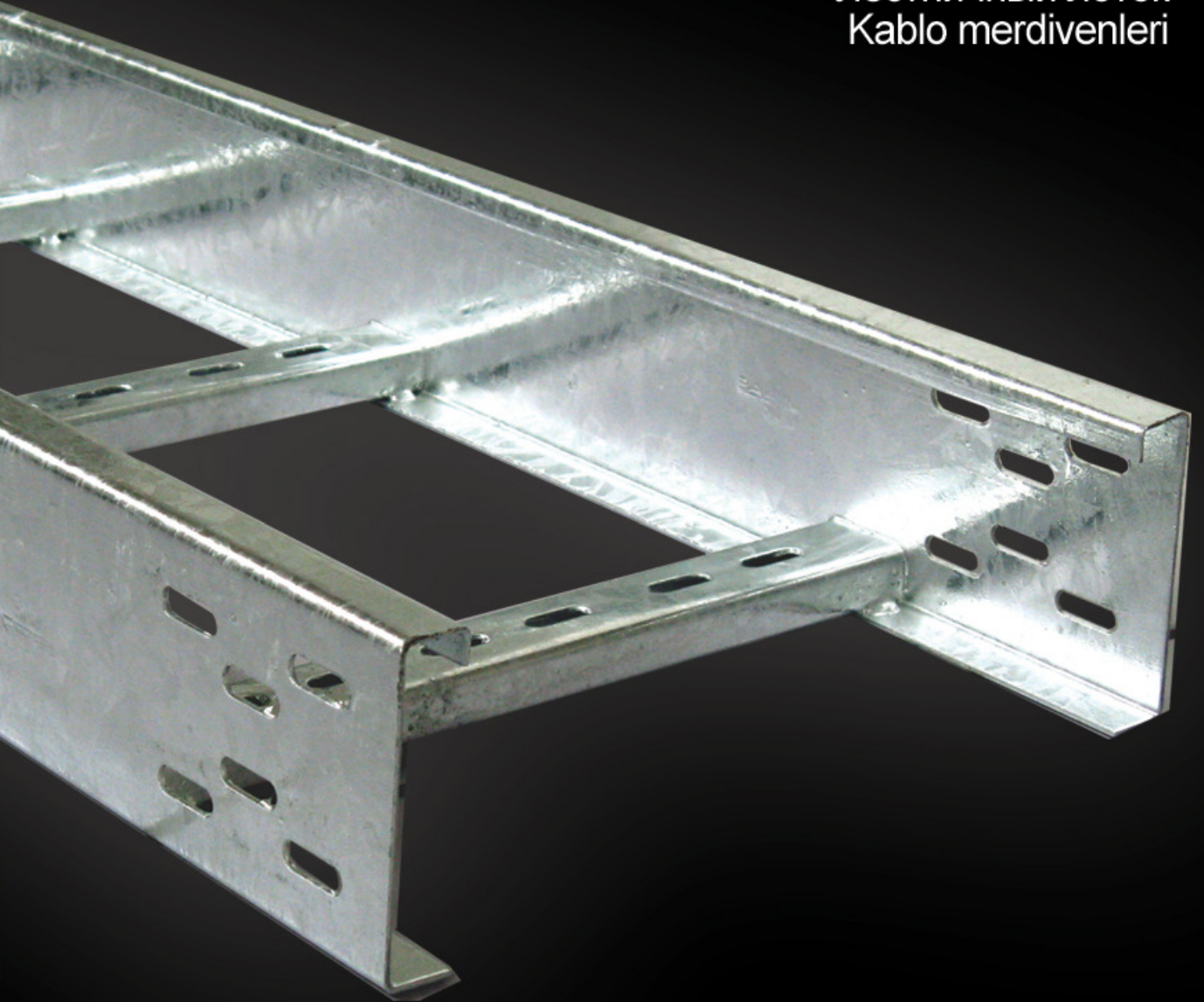
**Stainless steel,
Aluminum,
Hot dip galvanized,
Electro galvanized,
Pregalvanized,
Epoxy painted,
Prime coated,
Corten A,
and more upon request.**

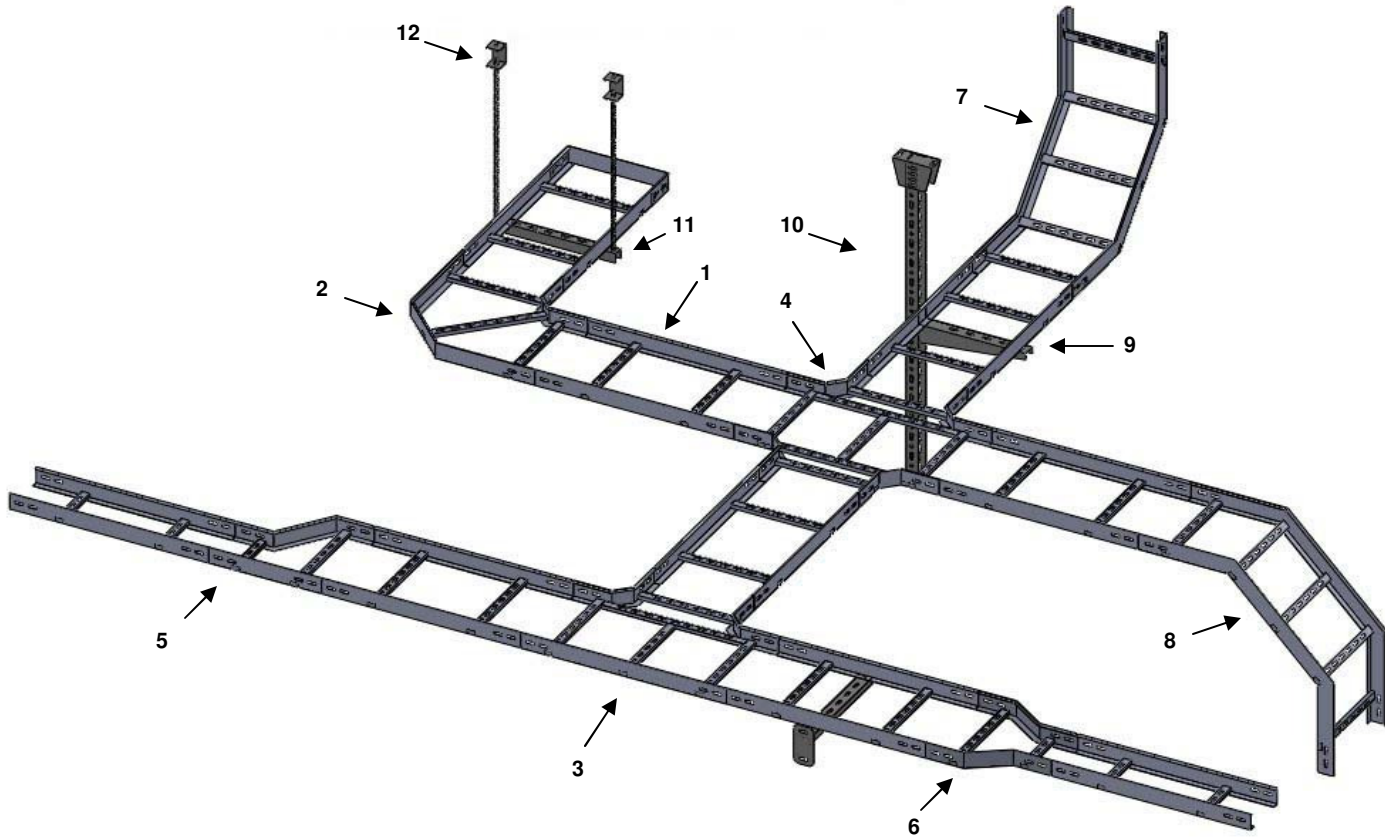
- Cable management systems
- Marine type cable supports
- Strut channels, support systems
- Earthing systems
- Lightning protection systems
- Stone fixings
- Steel lintels
- Other building products

Visit us online at www.gerpaas.com

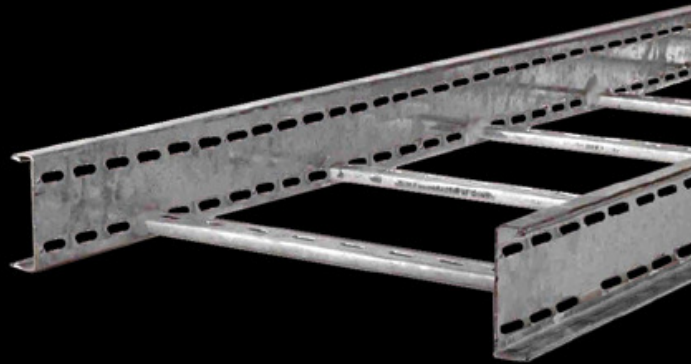
GERPAAS®

Cable ladders
Echelles à câbles
Kabelleitern
Лестничный лоток
Kablo merdivenleri





- | | |
|----------------|-----------------|
| 1)- GE-MC1 | 7)- GE-MC1-IB90 |
| 2)- GE-MC1-D90 | 8)- GE-MC1-OB90 |
| 3)- GE-MC1-T | 9)- GE-KD |
| 4)- GE-MC1-DB | 10)- GE-U |
| 5)- GE-MC1-RR | 11)- GE-AE-5U |
| 6)- GE-MC1-R | 12)- GE-AE-2 |



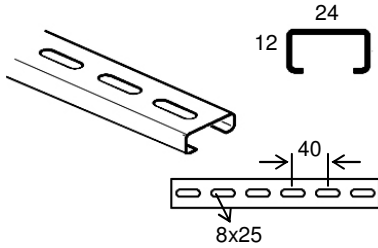
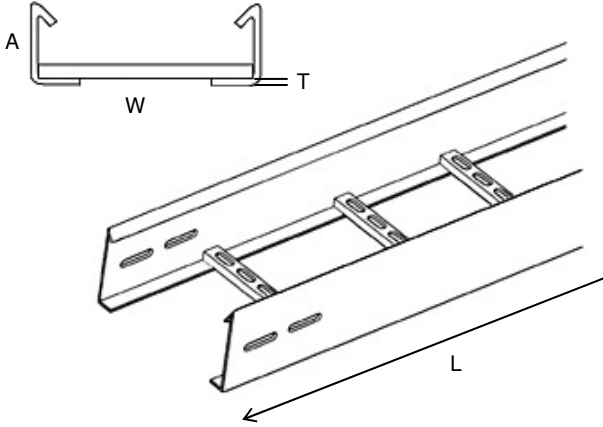
Material options: Stainless steel AISI 304 (L) (A2) / AISI 316 (L) (A4), ST-37-42 Mild Steel, Corten A, Pregalvanized steel, Aluminum
Finish options : Hot Dip Galvanized to EN 1461, Electrogalvanized to TS 149, Electrostatic Paint Coated, Prime coated

Cable Ladders

50

GE-MC1-A50

Cable ladder, light duty
Kablo merdiveni
Легкая долг лестничный лоток

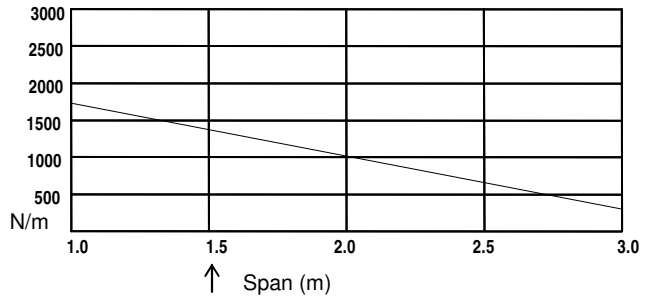


Base holes available upon request.
İstek üzerine taban delikleri ile imal edilir.
База доступна дыр по запросу.

Part No	T	W	A	L	Kg/m
GE-MC1-10-A50	1.5	100	50	3000	2.30
GE-MC1-15-A50	1.5	150	50	3000	2.40
GE-MC1-20-A50	1.5	200	50	3000	2.50
GE-MC1-25-A50	1.5	250	50	3000	2.60
GE-MC1-30-A50	1.5	300	50	3000	2.70
GE-MC1-40-A50	1.5	400	50	3000	2.90
GE-MC1-45-A50	1.5	450	50	3000	3.00
GE-MC1-50-A50	1.5	500	50	3000	3.10
GE-MC1-60-A50	1.5	600	50	3000	3.30
GE-MC1-75-A50	1.5	750	50	3000	3.60
GE-MC1-90-A50	1.5	900	50	3000	3.90

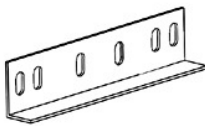
SS4 SS6 HDG EG ESB APB AL

Custom production available upon request.
İsteğe göre diğer ölçülerde üretim yapılır.
Возможно изготовление продукции на заказ.



GE-EK-50

Splice plate
Ek parçası
Связующий элемент



GE-KC-2

Fixing set
Kanal civata takımı
Комплект винтового соединения



GE-LCN

PVC strip
PVC conta
Резиновые прокладки



GE-LCND

PVC strip double
PVC conta, çiftli
Резиновые прокладки



GE-SPRAY-1

Zinc spray
Çinko sprej
Спрей цинка



GE-BFEC-4

Flat flexible bar, CuSn
Yassı esnek bara, Cu
Провод



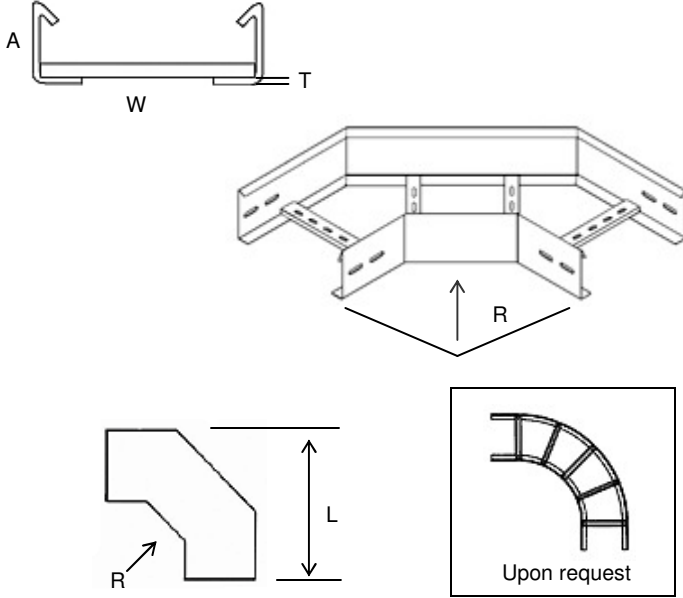
Material options: Stainless steel AISI 304 (L) (A2) / AISI 316 (L) (A4), ST-37-42 Mild Steel, Corten A, Pregalvanized steel, Aluminum
 Finish options : Hot Dip Galvanized to EN 1461, Electrogalvanized to TS 149, Electrostatic Paint Coated, Prime coated

Cable Ladders

50

GE-MC1-D90-A50

90° flat bend
 90° dönüş elemanı
 Секция угловая горизонтальная 90°



Part No	T	W	A	L	Kg
GE-MC1-D90-10-A50	1.5	100	50	260	1.10
GE-MC1-D90-15-A50	1.5	150	50	310	1.30
GE-MC1-D90-20-A50	1.5	200	50	360	1.50
GE-MC1-D90-25-A50	1.5	250	50	410	1.70
GE-MC1-D90-30-A50	1.5	300	50	460	1.90
GE-MC1-D90-40-A50	1.5	400	50	560	2.30
GE-MC1-D90-45-A50	1.5	450	50	610	2.50
GE-MC1-D90-50-A50	1.5	500	50	660	2.70
GE-MC1-D90-60-A50	1.5	600	50	760	3.10
GE-MC1-D90-75-A50	1.5	750	50	910	3.70
GE-MC1-D90-90-A50	1.5	900	50	1060	4.30

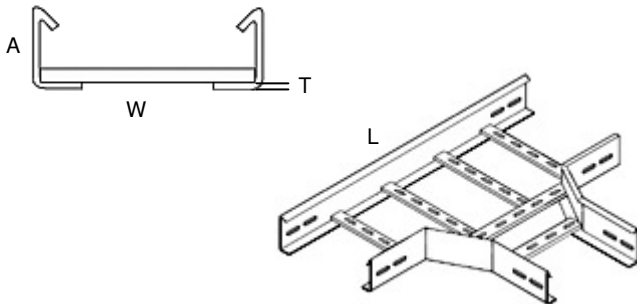
Flat bends in 90°, 60°, 45°, 30° are available on request. 90° flat bend is supplied as standard unless the angle is specified when ordering.

90°, 60°, 45°, 30° dönüşler mevcuttur. Başka ölçü belirtilmedikçe standart 90° teslim edilir.

Угловые элементы могут быть изготовлены 90, 60, 45, 30. Стандартный размер 90, кроме случаев оговорённых при заказе.

GE-MC1-T-A50

Tee
 T elemanı
 T-образное разветвление

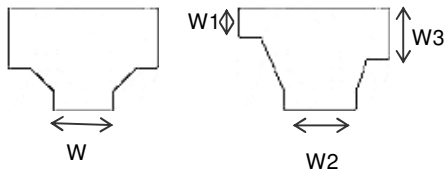


Part No	T	W	A	L	Kg
GE-MC1-T-10-A50	1.5	100	50	420	1.35
GE-MC1-T-15-A50	1.5	150	50	470	1.60
GE-MC1-T-20-A50	1.5	200	50	520	1.85
GE-MC1-T-25-A50	1.5	250	50	570	2.10
GE-MC1-T-30-A50	1.5	300	50	620	2.40
GE-MC1-T-40-A50	1.5	400	50	720	2.90
GE-MC1-T-45-A50	1.5	450	50	770	3.15
GE-MC1-T-50-A50	1.5	500	50	820	3.40
GE-MC1-T-60-A50	1.5	600	50	920	3.90
GE-MC1-T-75-A50	1.5	750	50	1070	4.65
GE-MC1-T-90-A50	1.5	900	50	1220	5.40

Please specify the widths of unequal tees by drawing.

Eşit olmayan T' lerde W ölçülerini siparişte belirtiniz.

Укажите размеры W неравного T-образного разветвления.



Equal Tee
 Eşit T elemanı
 Равное разветвление

Unequal Tee
 Eşit olmayan T elemanı
 Неравное разветвление

Material options: Stainless steel AISI 304 (L) (A2) / AISI 316 (L) (A4), ST-37-42 Mild Steel, Corten A, Pregalvanized steel, Aluminum
Finish options : Hot Dip Galvanized to EN 1461, Electrogalvanized to TS 149, Electrostatic Paint Coated, Prime coated

Cable Ladders

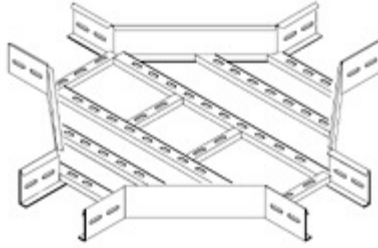
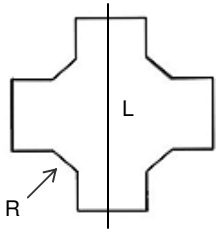
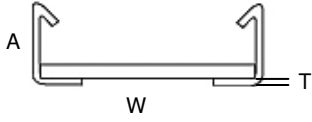
50

GE-MC1-DB-A50

Crossing

Dörtlü bağlantı elemanı

Секция крестообразная



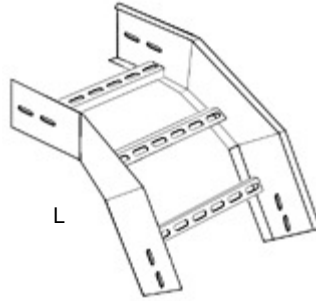
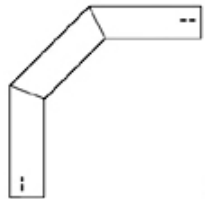
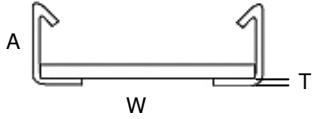
Part No	T	W	A	L	Kg
GE-MC1-DB-10-A50	1.5	100	50	420	1.55
GE-MC1-DB-15-A50	1.5	150	50	470	1.85
GE-MC1-DB-20-A50	1.5	200	50	520	2.15
GE-MC1-DB-25-A50	1.5	250	50	570	2.45
GE-MC1-DB-30-A50	1.5	300	50	620	2.75
GE-MC1-DB-40-A50	1.5	400	50	720	3.40
GE-MC1-DB-45-A50	1.5	450	50	770	3.70
GE-MC1-DB-50-A50	1.5	500	50	820	4.00
GE-MC1-DB-60-A50	1.5	600	50	920	4.60
GE-MC1-DB-75-A50	1.5	750	50	1070	5.50
GE-MC1-DB-90-A50	1.5	900	50	1220	6.40

GE-MC1-OB90-A50

90° vertical bend

90° dış bükey elemanı

Внешний угловой элемент 90°



Part No	T	W	A	L	Kg
GE-MC1-OB90-10-A50	1.5	100	50	540	1.80
GE-MC1-OB90-15-A50	1.5	150	50	540	1.90
GE-MC1-OB90-20-A50	1.5	200	50	540	2.00
GE-MC1-OB90-25-A50	1.5	250	50	540	2.10
GE-MC1-OB90-30-A50	1.5	300	50	540	2.20
GE-MC1-OB90-40-A50	1.5	400	50	540	2.40
GE-MC1-OB90-45-A50	1.5	450	50	540	2.50
GE-MC1-OB90-50-A50	1.5	500	50	540	2.60
GE-MC1-OB90-60-A50	1.5	600	50	540	2.80
GE-MC1-OB90-75-A50	1.5	750	50	540	3.10
GE-MC1-OB90-90-A50	1.5	900	50	540	3.40

Vertical bends in 90°, 60°, 45°, 30° are available on request.
90° vertical bend is supplied in standard unless the angle specified when ordering.

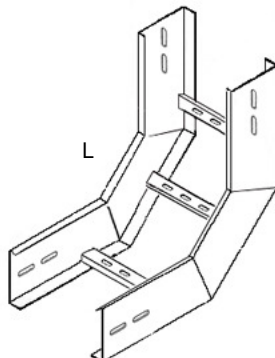
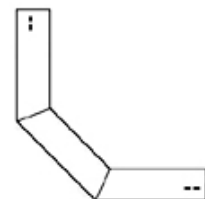
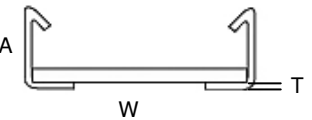
90°, 60°, 45°, 30° dönüşler mevcuttur. Başka ölçü belirtilmedikçe standart 90° teslim edilir.

GE-MC1-IB90-A50

90° vertical bend

90° iç bükey elemanı

Внутренний угловой элемент 90°



Part No	T	W	A	L	Kg
GE-MC1-IB90-10-A50	1.5	100	50	540	1.80
GE-MC1-IB90-15-A50	1.5	150	50	540	1.90
GE-MC1-IB90-20-A50	1.5	200	50	540	2.00
GE-MC1-IB90-25-A50	1.5	250	50	540	2.10
GE-MC1-IB90-30-A50	1.5	300	50	540	2.20
GE-MC1-IB90-40-A50	1.5	400	50	540	2.40
GE-MC1-IB90-45-A50	1.5	450	50	540	2.50
GE-MC1-IB90-50-A50	1.5	500	50	540	2.60
GE-MC1-IB90-60-A50	1.5	600	50	540	2.80
GE-MC1-IB90-75-A50	1.5	750	50	540	3.10
GE-MC1-IB90-90-A50	1.5	900	50	540	3.40

Угловые элементы могут быть изготовлены 90, 60, 45, 30. Стандартный размер 90, кроме случаев оговорённых при заказе.

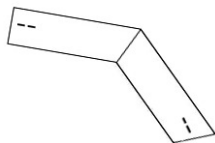
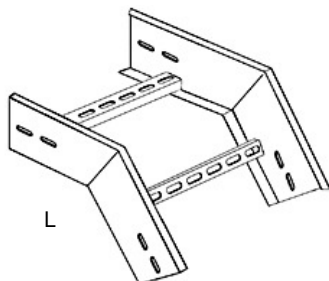
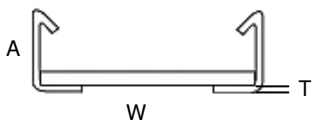
Material options: Stainless steel AISI 304 (L) (A2) / AISI 316 (L) (A4), ST-37-42 Mild Steel, Corten A, Pregalvanized steel, Aluminum
 Finish options : Hot Dip Galvanized to EN 1461, Electrogalvanized to TS 149, Electrostatic Paint Coated, Prime coated

Cable Ladders

50

GE-MC1-OB45-A50

45° vertical bend, outside
 45° dış bükey elemanı
 Внешний угловой элемент 45°



Part No	T	W	A	L	Kg
GE-MC1-OB45-10-A50	1.5	100	50	450	1.20
GE-MC1-OB45-15-A50	1.5	150	50	450	1.30
GE-MC1-OB45-20-A50	1.5	200	50	450	1.40
GE-MC1-OB45-25-A50	1.5	250	50	450	1.50
GE-MC1-OB45-30-A50	1.5	300	50	450	1.60
GE-MC1-OB45-40-A50	1.5	400	50	450	1.80
GE-MC1-OB45-45-A50	1.5	450	50	450	1.90
GE-MC1-OB45-50-A50	1.5	500	50	450	2.00
GE-MC1-OB45-60-A50	1.5	600	50	450	2.20
GE-MC1-OB45-75-A50	1.5	750	50	450	2.50
GE-MC1-OB45-90-A50	1.5	900	50	450	2.80

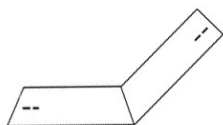
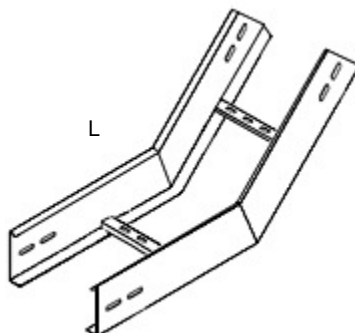
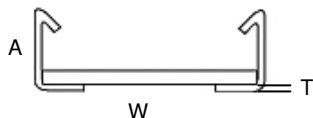
Vertical bends in 90°, 60°, 45°, 30° are available on request.
 90° vertical bend is supplied in standard unless the angle specified when ordering.

90°, 60°, 45°, 30° bükeyler mevcuttur. Başka ölçü belirtilmedikçe standart 90° teslim edilir.

Угловые элементы могут быть изготовлены 90, 60, 45, 30.
 Стандартный размер 90, кроме случаев оговорённых при заказе.

GE-MC1-IB45-A50

45° vertical bend, inside
 45° iç bükey elemanı
 Внутренний угловой элемент 45°



Part No	T	W	A	L	Kg
GE-MC1-IB45-10-A50	1.5	100	50	450	1.20
GE-MC1-IB45-15-A50	1.5	150	50	450	1.30
GE-MC1-IB45-20-A50	1.5	200	50	450	1.40
GE-MC1-IB45-25-A50	1.5	250	50	450	1.50
GE-MC1-IB45-30-A50	1.5	300	50	450	1.60
GE-MC1-IB45-40-A50	1.5	400	50	450	1.80
GE-MC1-IB45-45-A50	1.5	450	50	450	1.90
GE-MC1-IB45-50-A50	1.5	500	50	450	2.00
GE-MC1-IB45-60-A50	1.5	600	50	450	2.20
GE-MC1-IB45-75-A50	1.5	750	50	450	2.50
GE-MC1-IB45-90-A50	1.5	900	50	450	2.80

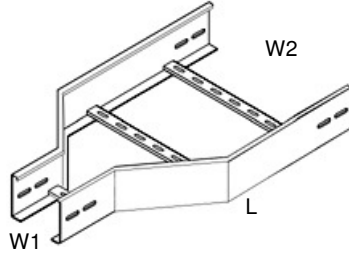
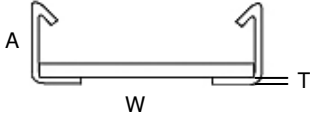
Material options: Stainless steel AISI 304 (L) (A2) / AISI 316 (L) (A4), ST-37-42 Mild Steel, Corten A, Pregalvanized steel, Aluminum
 Finish options : Hot Dip Galvanized to EN 1461, Electrogalvanized to TS 149, Electrostatic Paint Coated, Prime coated

Cable Ladders

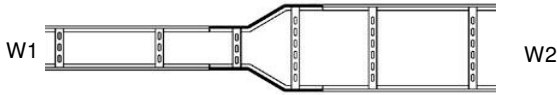
50

GE-MC1-R-A50

Straight reducer
 Redüksiyon
 Редукции



Part No	T	W1 - W2	A	L	Kg
GE-MC1-R-10-20-A50	1.5	100 - 200	50	300	1.20
GE-MC1-R-10-30-A50	1.5	100 - 300	50	340	1.40
GE-MC1-R-10-40-A50	1.5	100 - 400	50	400	1.60
GE-MC1-R-10-50-A50	1.5	100 - 500	50	440	1.80
GE-MC1-R-10-60-A50	1.5	100 - 600	50	490	2.00
GE-MC1-R-10-75-A50	1.5	100 - 750	50	560	2.30
GE-MC1-R-10-90-A50	1.5	100 - 900	50	650	2.60

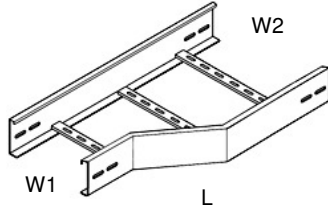
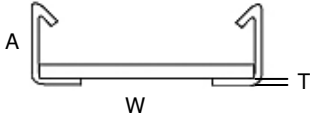


How to order / Kodlama / Как написать при заказе

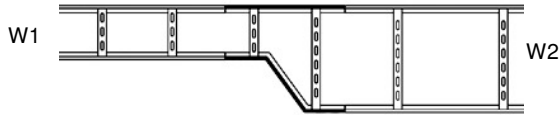
GE-MC1 R 100 200 A50 HDG
 (Series + Product + Width1 + Width2 + Height + Finish)

GE-MC1-RL-A50

Left reducer
 Sola redüksiyon
 Редукции



Part No	T	W1 - W2	A	L	Kg
GE-MC1-RL-10-20-A50	1.5	100 - 200	50	300	1.20
GE-MC1-RL-10-30-A50	1.5	100 - 300	50	340	1.40
GE-MC1-RL-10-40-A50	1.5	100 - 400	50	400	1.60
GE-MC1-RL-10-50-A50	1.5	100 - 500	50	440	1.80
GE-MC1-RL-10-60-A50	1.5	100 - 600	50	490	2.00
GE-MC1-RL-10-75-A50	1.5	100 - 750	50	560	2.30
GE-MC1-RL-10-90-A50	1.5	100 - 900	50	650	2.60

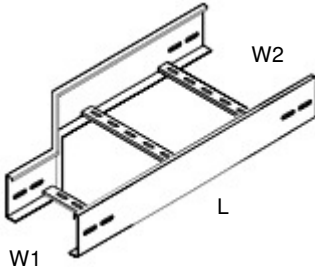
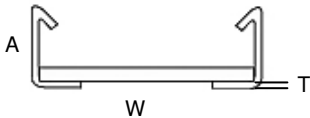


How to order / Kodlama / Как написать при заказе

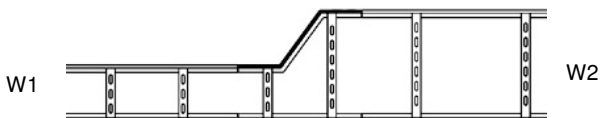
GE-MC1 RL 100 200 A50 HDG
 (Series + Product + Width1 + Width2 + Height + Finish)

GE-MC1-RR-A50

Right reducer
 Sağa redüksiyon
 Редукции



Part No	T	W1 - W2	A	L	Kg
GE-MC1-RR-10-20-A50	1.5	100 - 200	50	300	1.20
GE-MC1-RR-10-30-A50	1.5	100 - 300	50	340	1.40
GE-MC1-RR-10-40-A50	1.5	100 - 400	50	400	1.60
GE-MC1-RR-10-50-A50	1.5	100 - 500	50	440	1.80
GE-MC1-RR-10-60-A50	1.5	100 - 600	50	490	2.00
GE-MC1-RR-10-75-A50	1.5	100 - 750	50	560	2.30
GE-MC1-RR-10-90-A50	1.5	100 - 900	50	650	2.60



How to order / Kodlama / Как написать при заказе

GE-MC1 RR 100 200 A50 HDG
 (Series + Product + Width1 + Width2 + Height + Finish)

Cable Ladders

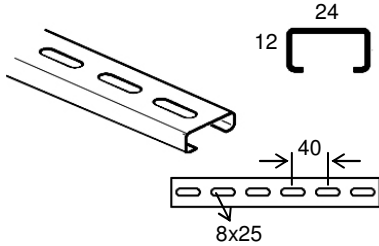
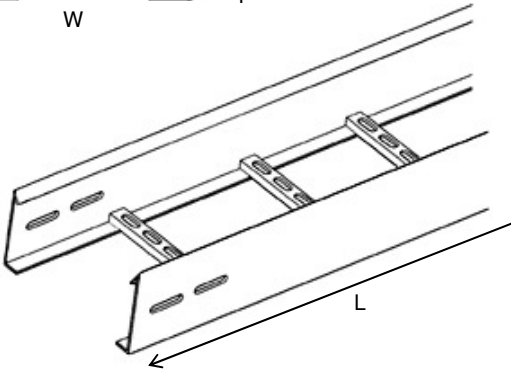
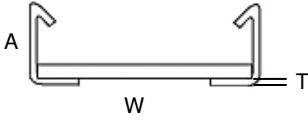
70

GE-MC1-A70

Cable ladder, light duty

Kablo merdiveni

Легкая долг лестничный лоток



Base holes available upon request.

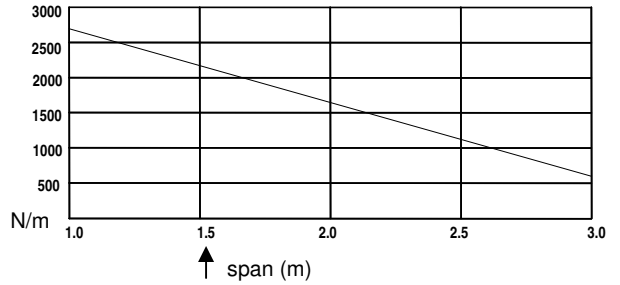
İstek üzerine taban delikleri ile imal edilir.

База доступна дыр по запросу.

Part No	T	W	A	L	Kg/m
GE-MC1-10-A70	1.5	100	70	3000	2.80
GE-MC1-15-A70	1.5	150	70	3000	2.90
GE-MC1-20-A70	1.5	200	70	3000	3.00
GE-MC1-25-A70	1.5	250	70	3000	3.10
GE-MC1-30-A70	1.5	300	70	3000	3.20
GE-MC1-40-A70	1.5	400	70	3000	3.40
GE-MC1-45-A70	1.5	450	70	3000	3.50
GE-MC1-50-A70	1.5	500	70	3000	3.60
GE-MC1-60-A70	1.5	600	70	3000	3.80
GE-MC1-75-A70	1.5	750	70	3000	4.10
GE-MC1-90-A70	1.5	900	70	3000	4.40

SS4 SS6 HDG EG ESB APB AL

Custom production available upon request.
İsteğe göre diğer ölçülerde üretim yapılır.
Возможно изготовление продукции на заказ.

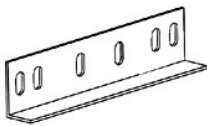


GE-EK-70

Splice plate

Ek parçası

Связующий элемент



GE-LCN

PVC strip

PVC conta

Резиновые прокладки



GE-SPRAY-1

Zinc spray

Çinko sprej

Спрей цинка



GE-KC-2

Fixing set

Kanal civata takımı

Комплект винтового соединения



GE-LCND

PVC strip double

PVC conta, çiftli

Резиновые прокладки



GE- BFEC-4

Flat flexible bar, CuSn

Yassı esnek bara, CuSn

Провод



Material options: Stainless steel AISI 304 (L) (A2) / AISI 316 (L) (A4), ST-37-42 Mild Steel, Corten A, Pregalvanized steel, Aluminum
 Finish options : Hot Dip Galvanized to EN 1461, Electrogalvanized to TS 149, Electrostatic Paint Coated, Prime coated

Cable Ladders

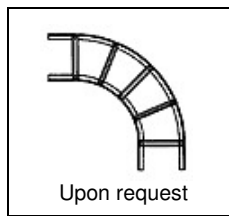
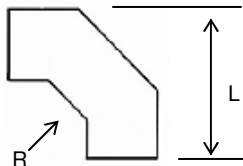
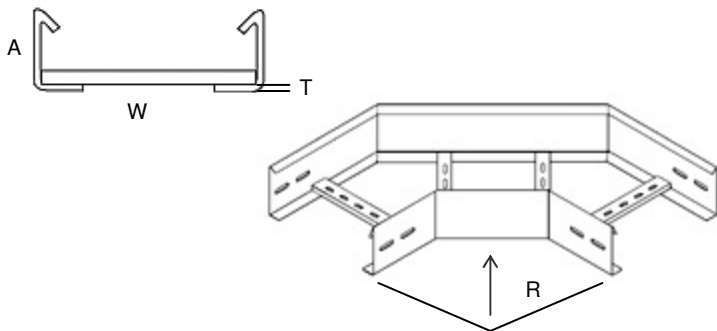
70

GE-MC1-D90-A70

90° flat bend

90° dönüş elemanı

Секция угловая горизонтальная 90°



Part No	T	W	A	L	Kg
GE-MC1-D90-10-A70	1.5	100	70	260	1.35
GE-MC1-D90-15-A70	1.5	150	70	310	1.60
GE-MC1-D90-20-A70	1.5	200	70	360	1.85
GE-MC1-D90-25-A70	1.5	250	70	410	2.10
GE-MC1-D90-30-A70	1.5	300	70	460	2.30
GE-MC1-D90-40-A70	1.5	400	70	560	2.80
GE-MC1-D90-45-A70	1.5	450	70	610	3.10
GE-MC1-D90-50-A70	1.5	500	70	660	3.30
GE-MC1-D90-60-A70	1.5	600	70	760	3.80
GE-MC1-D90-75-A70	1.5	750	70	910	4.50
GE-MC1-D90-90-A70	1.5	900	70	1060	5.25

Flat bends in 90°, 60°, 45°, 30° are available on request. 90° flat bend is supplied as standard unless the angle is specified when ordering.

90°, 60°, 45°, 30° dönüşler mevcuttur. Başka ölçü belirtilmedikçe standart 90° teslim edilir.

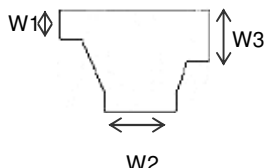
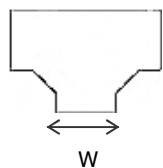
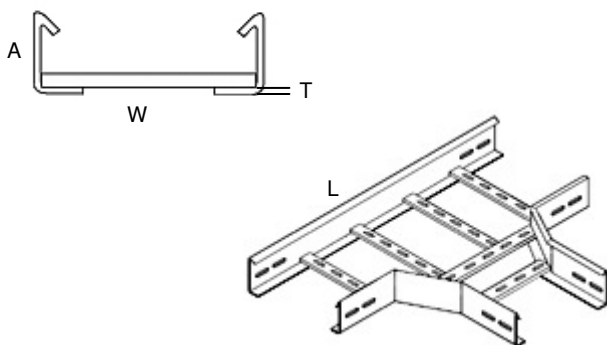
Угловые элементы могут быть изготовлены 90, 60, 45, 30. Стандартный размер 90, кроме случаев оговорённых при заказе.

GE-MC1-T-A70

Tee

T elemanı

T-образное разветвление



Equal Tee
Eşit T elemanı
Равное
разветвление

Unequal Tee
Eşit olmayan T elemanı
Неравное
разветвление

Part No	T	W	A	L	Kg
GE-MC1-T-10-A70	1.5	100	70	420	1.65
GE-MC1-T-15-A70	1.5	150	70	470	1.95
GE-MC1-T-20-A70	1.5	200	70	520	2.30
GE-MC1-T-25-A70	1.5	250	70	570	2.60
GE-MC1-T-30-A70	1.5	300	70	620	2.90
GE-MC1-T-40-A70	1.5	400	70	720	3.50
GE-MC1-T-45-A70	1.5	450	70	770	3.80
GE-MC1-T-50-A70	1.5	500	70	820	4.10
GE-MC1-T-60-A70	1.5	600	70	920	4.70
GE-MC1-T-75-A70	1.5	750	70	1070	5.60
GE-MC1-T-90-A70	1.5	900	70	1220	6.50

Please specify the widths of unequal tees by drawing.

Eşit olmayan T' lerde W ölçülerini siparişte belirtiniz.

Укажите размеры W неравного T-образного разветвления.

Material options: Stainless steel AISI 304 (L) (A2) / AISI 316 (L) (A4), ST-37-42 Mild Steel, Corten A, Pregalvanized steel, Aluminum
Finish options : Hot Dip Galvanized to EN 1461, Electrogalvanized to TS 149, Electrostatic Paint Coated, Prime coated

Cable Ladders

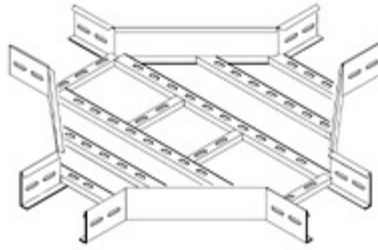
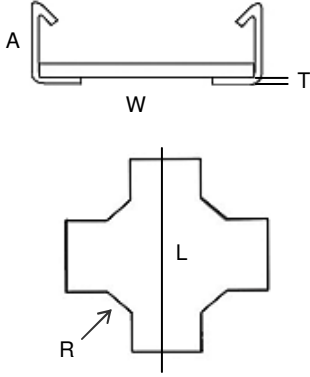
70

GE-MC1-DB-A70

Crossing

Dörtlü bağlantı elemanı

Секция крестообразная



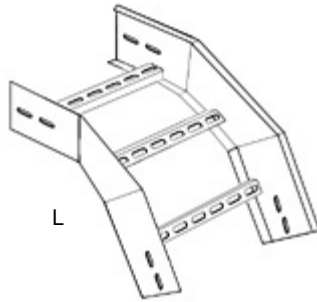
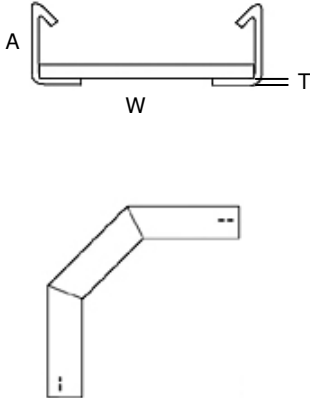
Part No	T	W	A	L	Kg
GE-MC1-DB-10-A70	1.5	100	70	420	1.90
GE-MC1-DB-15-A70	1.5	150	70	470	2.25
GE-MC1-DB-20-A70	1.5	200	70	520	2.60
GE-MC1-DB-25-A70	1.5	250	70	570	2.95
GE-MC1-DB-30-A70	1.5	300	70	620	3.30
GE-MC1-DB-40-A70	1.5	400	70	720	4.00
GE-MC1-DB-45-A70	1.5	450	70	770	4.35
GE-MC1-DB-50-A70	1.5	500	70	820	4.70
GE-MC1-DB-60-A70	1.5	600	70	920	5.40
GE-MC1-DB-75-A70	1.5	750	70	1070	6.45
GE-MC1-DB-90-A70	1.5	900	70	1220	7.50

GE-MC1-OB90-A70

90° vertical bend

90° dış bükey elemanı

Внешний угловой элемент 90°



Part No	T	W	A	L	Kg
GE-MC1-OB90-10-A70	1.5	100	70	540	2.20
GE-MC1-OB90-15-A70	1.5	150	70	540	2.30
GE-MC1-OB90-20-A70	1.5	200	70	540	2.40
GE-MC1-OB90-25-A70	1.5	250	70	540	2.50
GE-MC1-OB90-30-A70	1.5	300	70	540	2.60
GE-MC1-OB90-40-A70	1.5	400	70	540	2.80
GE-MC1-OB90-45-A70	1.5	450	70	540	2.90
GE-MC1-OB90-50-A70	1.5	500	70	540	3.00
GE-MC1-OB90-60-A70	1.5	600	70	540	3.20
GE-MC1-OB90-75-A70	1.5	750	70	540	3.50
GE-MC1-OB90-90-A70	1.5	900	70	540	3.80

Vertical bends in 90°, 60°, 45°, 30° are available on request.

90° vertical bend is supplied in standard unless the angle specified when ordering.

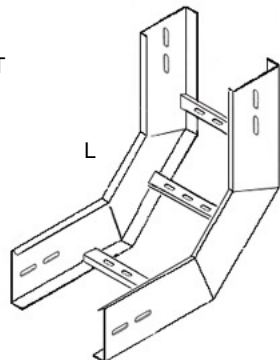
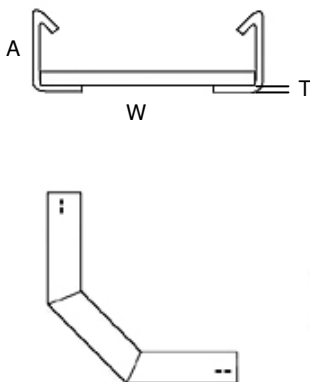
90°, 60°, 45°, 30° dönüşler mevcuttur. Başka ölçü belirtilmedikçe standart 90° teslim edilir.

GE-MC1-IB90-A70

90° vertical bend

90° iç bükey elemanı

Внутренний угловой элемент 90°



Угловые элементы могут быть изготовлены 90, 60, 45, 30. Стандартный размер 90, кроме случаев оговорённых при заказе.

Part No	T	W	A	L	Kg
GE-MC1-IB90-10-A70	1.5	100	70	540	2.20
GE-MC1-IB90-15-A70	1.5	150	70	540	2.30
GE-MC1-IB90-20-A70	1.5	200	70	540	2.40
GE-MC1-IB90-25-A70	1.5	250	70	540	2.50
GE-MC1-IB90-30-A70	1.5	300	70	540	2.60
GE-MC1-IB90-40-A70	1.5	400	70	540	2.80
GE-MC1-IB90-45-A70	1.5	450	70	540	2.90
GE-MC1-IB90-50-A70	1.5	500	70	540	3.00
GE-MC1-IB90-60-A70	1.5	600	70	540	3.20
GE-MC1-IB90-75-A70	1.5	750	70	540	3.50
GE-MC1-IB90-90-A70	1.5	900	70	540	3.80

Material options: Stainless steel AISI 304 (L) (A2) / AISI 316 (L) (A4), ST-37-42 Mild Steel, Corten A, Pregalvanized steel, Aluminum
 Finish options : Hot Dip Galvanized to EN 1461, Electrogalvanized to TS 149, Electrostatic Paint Coated, Prime coated

Cable Ladders

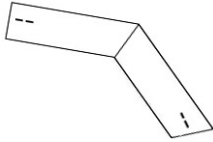
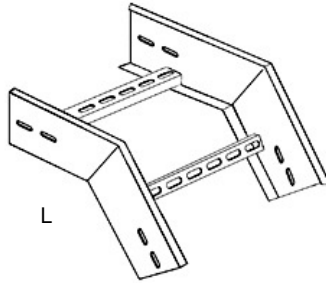
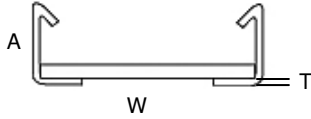
70

GE-MC1-OB45-A70

45° vertical bend, outside

45° dış bükey elemanı

Внешний угловой элемент 45°



Part No	T	W	A	L	Kg
GE-MC1-OB45-10-A70	1.5	100	70	450	1.50
GE-MC1-OB45-15-A70	1.5	150	70	450	1.60
GE-MC1-OB45-20-A70	1.5	200	70	450	1.70
GE-MC1-OB45-25-A70	1.5	250	70	450	1.80
GE-MC1-OB45-30-A70	1.5	300	70	450	1.90
GE-MC1-OB45-40-A70	1.5	400	70	450	2.10
GE-MC1-OB45-45-A70	1.5	450	70	450	2.20
GE-MC1-OB45-50-A70	1.5	500	70	450	2.30
GE-MC1-OB45-60-A70	1.5	600	70	450	2.50
GE-MC1-OB45-75-A70	1.5	750	70	450	2.80
GE-MC1-OB45-90-A70	1.5	900	70	450	3.10

Vertical bends in 90°, 60°, 45°, 30° are available on request.
 90° vertical bend is supplied in standard unless the angle specified when ordering.

90°, 60°, 45°, 30° bükeyler mevcuttur. Başka ölçü belirtilmedikçe standart 90° teslim edilir.

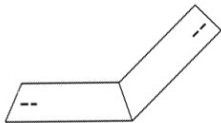
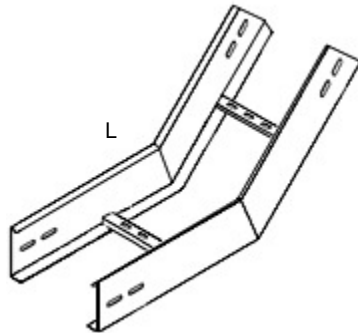
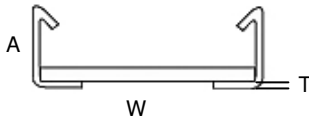
Угловые элементы могут быть изготовлены 90, 60, 45, 30. Стандартный размер 90, кроме случаев оговорённых при заказе.

GE-MC1-IB45-A70

45° vertical bend, inside

45° iç bükey elemanı

Внутренний угловой элемент 45°



Part No	T	W	A	L	Kg
GE-MC1-IB45-10-A70	1.5	100	70	450	1.50
GE-MC1-IB45-15-A70	1.5	150	70	450	1.60
GE-MC1-IB45-20-A70	1.5	200	70	450	1.70
GE-MC1-IB45-25-A70	1.5	250	70	450	1.80
GE-MC1-IB45-30-A70	1.5	300	70	450	1.90
GE-MC1-IB45-40-A70	1.5	400	70	450	2.10
GE-MC1-IB45-45-A70	1.5	450	70	450	2.20
GE-MC1-IB45-50-A70	1.5	500	70	450	2.30
GE-MC1-IB45-60-A70	1.5	600	70	450	2.50
GE-MC1-IB45-75-A70	1.5	750	70	450	2.80
GE-MC1-IB45-90-A70	1.5	900	70	450	3.10

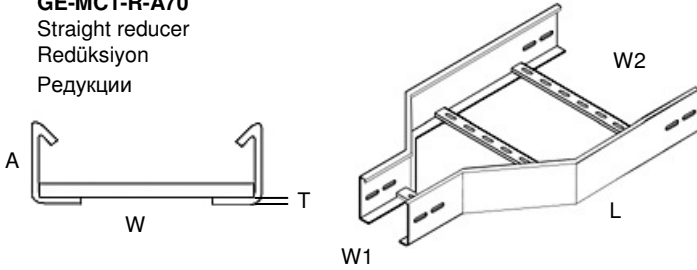
Material options: Stainless steel AISI 304 (L) (A2) / AISI 316 (L) (A4), ST-37-42 Mild Steel, Corten A, Pregalvanized steel, Aluminum
 Finish options : Hot Dip Galvanized to EN 1461, Electrogalvanized to TS 149, Electrostatic Paint Coated, Prime coated

Cable Ladders

70

GE-MC1-R-A70

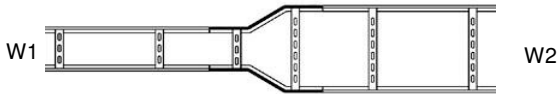
Straight reducer
 Redüksiyon
 Редукции



Part No	T	W1 - W2	A	L	Kg
GE-MC1-R-10-20-A70	1.5	100 - 200	70	300	1.50
GE-MC1-R-10-30-A70	1.5	100 - 300	70	340	1.70
GE-MC1-R-10-40-A70	1.5	100 - 400	70	400	2.00
GE-MC1-R-10-50-A70	1.5	100 - 500	70	440	2.30
GE-MC1-R-10-60-A70	1.5	100 - 600	70	490	2.50
GE-MC1-R-10-75-A70	1.5	100 - 750	70	560	2.80
GE-MC1-R-10-90-A70	1.5	100 - 900	70	650	3.20

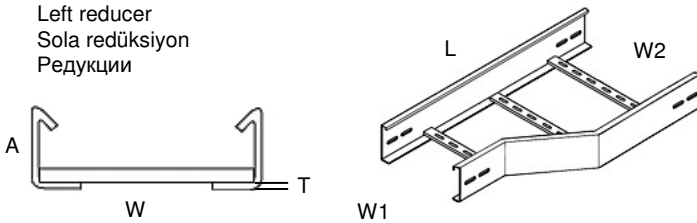
How to order / Kodlama / Как написать при заказе

GE-MC1 R 100 200 A70 HDG
 (Series + Product + Width1 + Width2 + Height + Finish)



GE-MC1-RL-A70

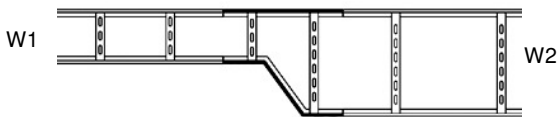
Left reducer
 Sola redüksiyon
 Редукции



Part No	T	W1 - W2	A	L	Kg
GE-MC1-RL-10-20-A70	1.5	100 - 200	70	300	1.50
GE-MC1-RL-10-30-A70	1.5	100 - 300	70	340	1.70
GE-MC1-RL-10-40-A70	1.5	100 - 400	70	400	2.00
GE-MC1-RL-10-50-A70	1.5	100 - 500	70	440	2.30
GE-MC1-RL-10-60-A70	1.5	100 - 600	70	490	2.50
GE-MC1-RL-10-75-A70	1.5	100 - 750	70	560	2.80
GE-MC1-RL-10-90-A70	1.5	100 - 900	70	650	3.20

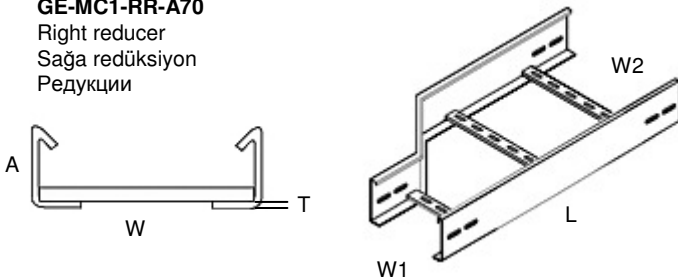
How to order / Kodlama / Как написать при заказе

GE-MC1 RL 100 200 A70 HDG
 (Series + Product + Width1 + Width2 + Height + Finish)



GE-MC1-RR-A70

Right reducer
 Sağa redüksiyon
 Редукции



Part No	T	W1 - W2	A	L	Kg
GE-MC1-RR-10-20-A70	1.5	100 - 200	70	300	1.50
GE-MC1-RR-10-30-A70	1.5	100 - 300	70	340	1.70
GE-MC1-RR-10-40-A70	1.5	100 - 400	70	400	2.00
GE-MC1-RR-10-50-A70	1.5	100 - 500	70	440	2.30
GE-MC1-RR-10-60-A70	1.5	100 - 600	70	490	2.50
GE-MC1-RR-10-75-A70	1.5	100 - 750	70	560	2.80
GE-MC1-RR-10-90-A70	1.5	100 - 900	70	650	3.20

How to order / Kodlama / Как написать при заказе

GE-MC1 RR 100 200 A70 HDG
 (Series + Product + Width1 + Width2 + Height + Finish)



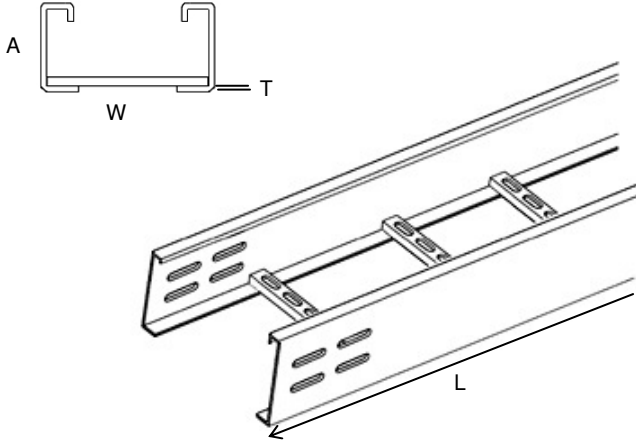
Material options: Stainless steel AISI 304 (L) (A2) / AISI 316 (L) (A4), ST-37-42 Mild Steel, Corten A, Pregalvanized steel, Aluminum
 Finish options : Hot Dip Galvanized to EN 1461, Electrogalvanized to TS 149, Electrostatic Paint Coated, Prime coated

Cable Ladders

100

GE-MC2-A100

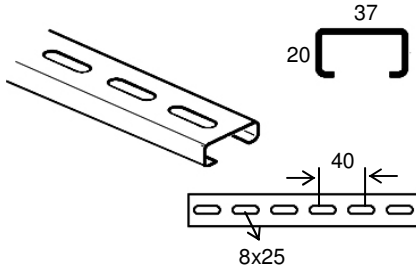
Cable ladder, medium duty
 Kablo merdiveni
 Лестничный лоток



Part No	T	W	A	L	Kg/m
GE-MC2-10-A100	1.5	100	100	3000	4.00
GE-MC2-15-A100	1.5	150	100	3000	4.15
GE-MC2-20-A100	1.5	200	100	3000	4.30
GE-MC2-25-A100	1.5	250	100	3000	4.45
GE-MC2-30-A100	1.5	300	100	3000	4.60
GE-MC2-40-A100	1.5	400	100	3000	4.90
GE-MC2-45-A100	1.5	450	100	3000	5.05
GE-MC2-50-A100	1.5	500	100	3000	5.20
GE-MC2-60-A100	1.5	600	100	3000	5.50
GE-MC2-75-A100	1.5	750	100	3000	5.95
GE-MC2-90-A100	1.5	900	100	3000	6.40

SS4 SS6 HDG EG ESB APB AL

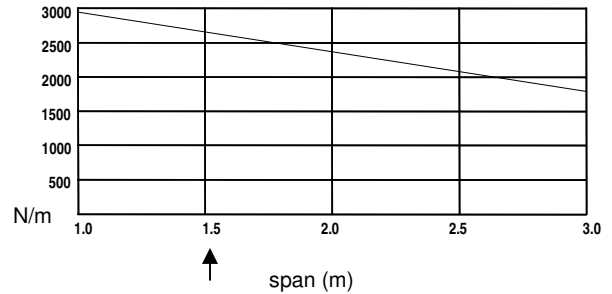
Custom production available upon request.
 İsteğe göre diğer ölçülerde üretim yapılır.
 Возможно изготовление продукции на заказ.



Base holes available upon request.

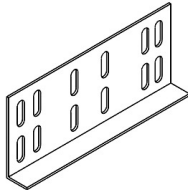
İstek üzerine taban delikleri ile imal edilir.

База доступна дыр по запросу.



GE-EK-100

Splice plate
 Ek parçası
 Связующий элемент



GE-KC-2

Fixing set
 Kanal civata takımı
 Комплект винтового соединения



GE-LCN

PVC strip
 PVC conta
 Резиновые прокладки



GE-LCND

PVC strip double
 PVC conta, çiftli
 Резиновые прокладки



GE-SPRAY-1

Zinc spray
 Çinko sprej
 Спрей цинка



GE-BFEC-4

Flat flexible bar, CuSn
 Yassı esnek bara, Cu
 Провод



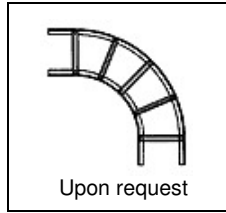
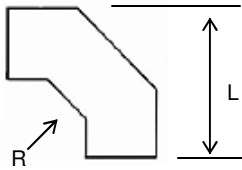
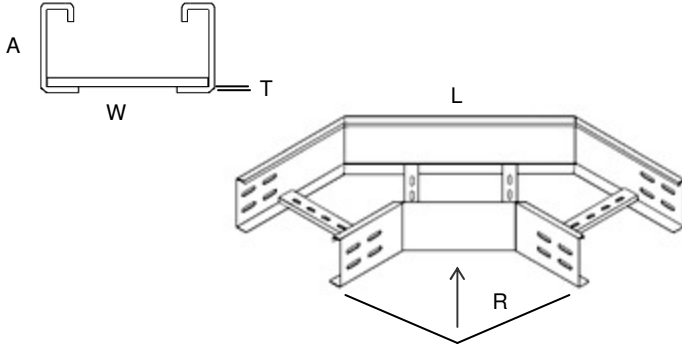
Material options: Stainless steel AISI 304 (L) (A2) / AISI 316 (L) (A4), ST-37-42 Mild Steel, Corten A, Pregalvanized steel, Aluminum
 Finish options : Hot Dip Galvanized to EN 1461, Electrogalvanized to TS 149, Electrostatic Paint Coated, Prime coated

Cable Ladders

100

GE-MC2-D90-A100

90° flat bend
 90° dönüş elemanı
 Секция угловая горизонтальная 90°



Part No	T	W	A	L	Kg
GE-MC2-D90-10-A100	1.5	100	100	260	1.65
GE-MC2-D90-15-A100	1.5	150	100	310	1.90
GE-MC2-D90-20-A100	1.5	200	100	360	2.05
GE-MC2-D90-25-A100	1.5	250	100	410	2.30
GE-MC2-D90-30-A100	1.5	300	100	460	2.55
GE-MC2-D90-40-A100	1.5	400	100	560	3.10
GE-MC2-D90-45-A100	1.5	450	100	610	3.35
GE-MC2-D90-50-A100	1.5	500	100	660	3.60
GE-MC2-D90-60-A100	1.5	600	100	760	4.10
GE-MC2-D90-75-A100	1.5	750	100	910	4.85
GE-MC2-D90-90-A100	1.5	900	100	1060	5.60

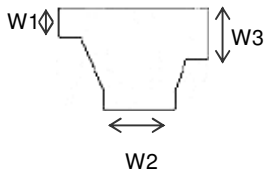
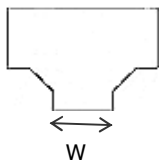
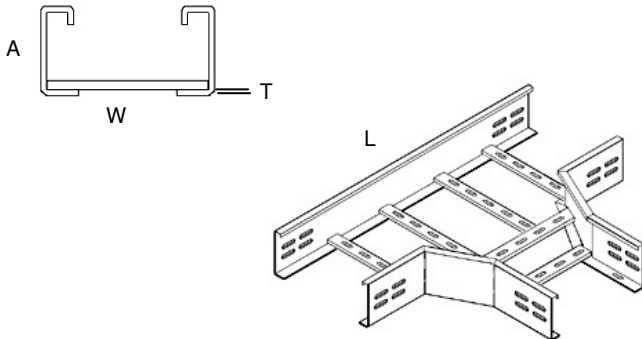
Flat bends in 90°, 60°, 45°, 30° are available on request. 90° flat bend is supplied as standard unless the angle is specified when ordering.

90°, 60°, 45°, 30° dönüşler mevcuttur. Başka ölçü belirtilmedikçe standart 90° teslim edilir.

Угловые элементы могут быть изготовлены 90, 60, 45, 30. Стандартный размер 90, кроме случаев оговорённых при заказе.

GE-MC2-T-A100

Tee
 T elemanı
 T-образное разветвление



Equal Tee
 Eşit T elemanı
 Равное
 разветвление

Unequal Tee
 Eşit olmayan T elemanı
 Неравное
 разветвление

Part No	T	W	A	L	Kg
GE-MC2-T-10-A100	1.5	100	100	420	2.00
GE-MC2-T-15-A100	1.5	150	100	470	2.40
GE-MC2-T-20-A100	1.5	200	100	520	2.80
GE-MC2-T-25-A100	1.5	250	100	570	3.20
GE-MC2-T-30-A100	1.5	300	100	620	3.60
GE-MC2-T-40-A100	1.5	400	100	720	4.50
GE-MC2-T-45-A100	1.5	450	100	770	4.80
GE-MC2-T-50-A100	1.5	500	100	820	5.20
GE-MC2-T-60-A100	1.5	600	100	920	6.00
GE-MC2-T-75-A100	1.5	750	100	1070	7.20
GE-MC2-T-90-A100	1.5	900	100	1220	8.40

Please specify the widths of unequal tees by drawing.

Eşit olmayan T' lerde W ölçülerini siparişte belirtiniz.

Укажите размеры W неравного T-образного разветвления.

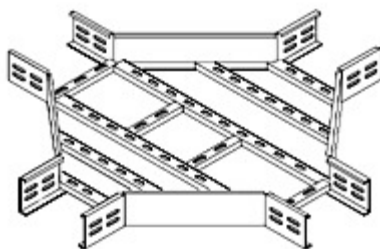
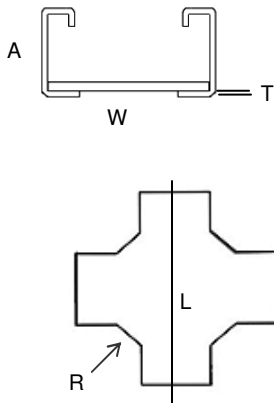
Material options: Stainless steel AISI 304 (L) (A2) / AISI 316 (L) (A4), ST-37-42 Mild Steel, Corten A, Pregalvanized steel, Aluminum
 Finish options : Hot Dip Galvanized to EN 1461, Electrogalvanized to TS 149, Electrostatic Paint Coated, Prime coated

Cable Ladders

100

GE-MC2-DB-A100

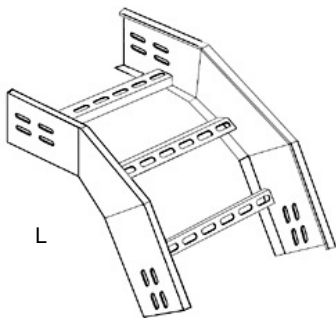
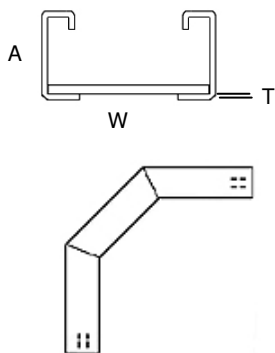
Crossing
 Dörtlü bağlantı elemanı
 Секция крестообразная



Part No	T	W	A	L	Kg
GE-MC2-DB-10-A100	1.5	100	100	420	2.30
GE-MC2-DB-15-A100	1.5	150	100	470	2.75
GE-MC2-DB-20-A100	1.5	200	100	520	3.20
GE-MC2-DB-25-A100	1.5	250	100	570	3.65
GE-MC2-DB-30-A100	1.5	300	100	620	4.10
GE-MC2-DB-40-A100	1.5	400	100	720	5.00
GE-MC2-DB-45-A100	1.5	450	100	770	5.45
GE-MC2-DB-50-A100	1.5	500	100	820	5.90
GE-MC2-DB-60-A100	1.5	600	100	920	6.80
GE-MC2-DB-75-A100	1.5	750	100	1070	8.15
GE-MC2-DB-90-A100	1.5	900	100	1220	9.50

GE-MC2-OB90-A100

90° vertical bend, outside
 90° dış bükey elemanı
 Внешний угловой элемент 90°



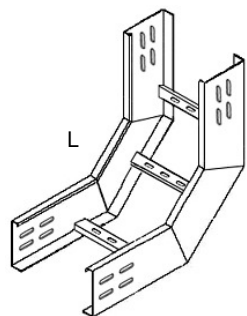
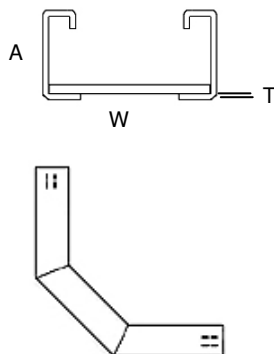
Part No	T	W	A	L	Kg
GE-MC2-OB90-10-A100	1.5	100	100	540	2.70
GE-MC2-OB90-15-A100	1.5	150	100	540	2.80
GE-MC2-OB90-20-A100	1.5	200	100	540	3.30
GE-MC2-OB90-25-A100	1.5	250	100	540	3.80
GE-MC2-OB90-30-A100	1.5	300	100	540	4.30
GE-MC2-OB90-40-A100	1.5	400	100	540	5.30
GE-MC2-OB90-45-A100	1.5	450	100	540	5.80
GE-MC2-OB90-50-A100	1.5	500	100	540	6.30
GE-MC2-OB90-60-A100	1.5	600	100	540	7.30
GE-MC2-OB90-75-A100	1.5	750	100	540	8.80
GE-MC2-OB90-90-A100	1.5	900	100	540	10.30

Vertical bends in 90°, 60°, 45°, 30° are available on request.
 90° vertical bend is supplied in standard unless the angle specified when ordering.

90°, 60°, 45°, 30° dönüşler mevcuttur. Başka ölçü belirtilmedikçe standart 90° teslim edilir.

GE-MC2-IB90-A100

90° vertical bend, inside
 90° iç bükey elemanı
 Внутренний угловой элемент 90°



Угловые элементы могут быть изготовлены 90, 60, 45, 30.
 Стандартный размер 90, кроме случаев оговорённых при заказе.

Part No	T	W	A	L	Kg
GE-MC2-IB90-10-A100	1.5	100	100	540	2.70
GE-MC2-IB90-15-A100	1.5	150	100	540	2.80
GE-MC2-IB90-20-A100	1.5	200	100	540	3.30
GE-MC2-IB90-25-A100	1.5	250	100	540	3.80
GE-MC2-IB90-30-A100	1.5	300	100	540	4.30
GE-MC2-IB90-40-A100	1.5	400	100	540	5.30
GE-MC2-IB90-45-A100	1.5	450	100	540	5.80
GE-MC2-IB90-50-A100	1.5	500	100	540	6.30
GE-MC2-IB90-60-A100	1.5	600	100	540	7.30
GE-MC2-IB90-75-A100	1.5	750	100	540	8.80
GE-MC2-IB90-90-A100	1.5	900	100	540	10.30

Material options: Stainless steel AISI 304 (L) (A2) / AISI 316 (L) (A4), ST-37-42 Mild Steel, Corten A, Pregalvanized steel, Aluminum
 Finish options : Hot Dip Galvanized to EN 1461, Electrogalvanized to TS 149, Electrostatic Paint Coated, Prime coated

Cable Ladders

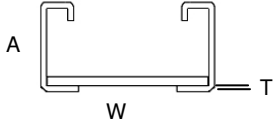
100

GE-MC2-OB45-A100

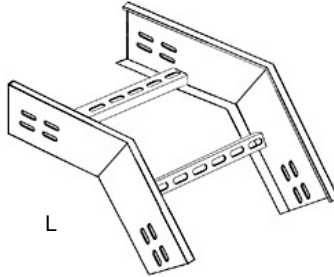
45° vertical bend, outside

45° dış bükey elemanı

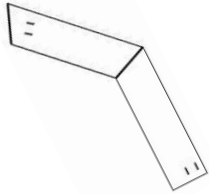
Внешний угловой элемент 45°



W



L



Part No	T	W	A	L	Kg
GE-MC2-OB45-10-A100	1.5	100	100	450	1.85
GE-MC2-OB45-15-A100	1.5	150	100	450	1.95
GE-MC2-OB45-20-A100	1.5	200	100	450	2.05
GE-MC2-OB45-25-A100	1.5	250	100	450	2.15
GE-MC2-OB45-30-A100	1.5	300	100	450	2.25
GE-MC2-OB45-40-A100	1.5	400	100	450	2.45
GE-MC2-OB45-45-A100	1.5	450	100	450	2.55
GE-MC2-OB45-50-A100	1.5	500	100	450	2.65
GE-MC2-OB45-60-A100	1.5	600	100	450	2.85
GE-MC2-OB45-75-A100	1.5	750	100	450	3.10
GE-MC2-OB45-90-A100	1.5	900	100	450	3.50

Vertical bends in 90°, 60°, 45°, 30° are available on request. 90° vertical bend is supplied in standard unless the angle specified when ordering.

90°, 60°, 45°, 30° bükeyler mevcuttur. Başka ölçü belirtilmedikçe standart 90° teslim edilir.

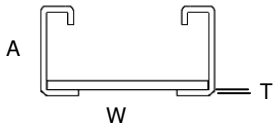
Угловые элементы могут быть изготовлены 90, 60, 45, 30. Стандартный размер 90, кроме случаев оговорённых при заказе.

GE-MC2-IB45-A100

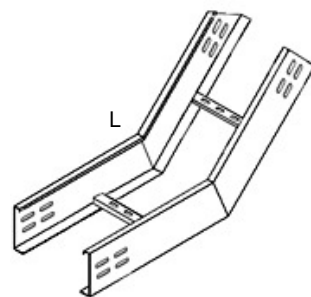
45° vertical bend, inside

45° iç bükey elemanı

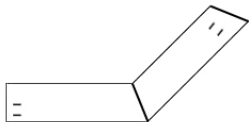
Внутренний угловой элемент 45°



W



L



Part No	T	W	A	L	Kg
GE-MC2-IB45-10-A100	1.5	100	100	450	1.85
GE-MC2-IB45-15-A100	1.5	150	100	450	1.95
GE-MC2-IB45-20-A100	1.5	200	100	450	2.05
GE-MC2-IB45-25-A100	1.5	250	100	450	2.15
GE-MC2-IB45-30-A100	1.5	300	100	450	2.25
GE-MC2-IB45-40-A100	1.5	400	100	450	2.45
GE-MC2-IB45-45-A100	1.5	450	100	450	2.55
GE-MC2-IB45-50-A100	1.5	500	100	450	2.65
GE-MC2-IB45-60-A100	1.5	600	100	450	2.85
GE-MC2-IB45-75-A100	1.5	750	100	450	3.10
GE-MC2-IB45-90-A100	1.5	900	100	450	3.50

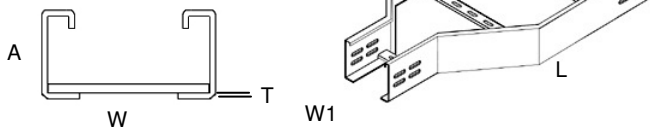
Material options: Stainless steel AISI 304 (L) (A2) / AISI 316 (L) (A4), ST-37-42 Mild Steel, Corten A, Pregalvanized steel, Aluminum
 Finish options : Hot Dip Galvanized to EN 1461, Electrogalvanized to TS 149, Electrostatic Paint Coated, Prime coated

Cable Ladders

100

GE-MC2-R-A100

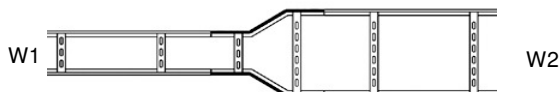
Straight reducer
 Redüksiyon
 Редукции



Part No	T	W1 - W2	A	L	Kg
GE-MC2-R-10-20-A100	1.5	100 - 200	100	300	2.05
GE-MC2-R-10-30-A100	1.5	100 - 300	100	340	2.25
GE-MC2-R-10-40-A100	1.5	100 - 400	100	400	2.45
GE-MC2-R-10-50-A100	1.5	100 - 500	100	440	2.65
GE-MC2-R-10-60-A100	1.5	100 - 600	100	490	2.85
GE-MC2-R-10-75-A100	1.5	100 - 750	100	560	3.10
GE-MC2-R-10-90-A100	1.5	100 - 900	100	650	3.50

How to order / Kodlama / Как написать при заказе

GE-MC1 R 100 200 A100 HDG
 (Series + Product + Width1 + Width2 + Height + Finish)



GE-MC2-RL-A100

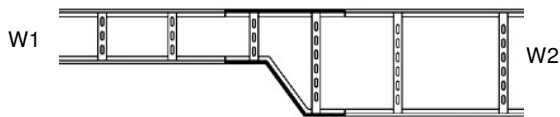
Left reducer
 Sola redüksiyon
 Редукции



Part No	T	W1 - W2	A	L	Kg
GE-MC2-RL-10-20-A100	1.5	100 - 200	100	300	2.05
GE-MC2-RL-10-30-A100	1.5	100 - 300	100	340	2.25
GE-MC2-RL-10-40-A100	1.5	100 - 400	100	400	2.45
GE-MC2-RL-10-50-A100	1.5	100 - 500	100	440	2.65
GE-MC2-RL-10-60-A100	1.5	100 - 600	100	490	2.85
GE-MC2-RL-10-75-A100	1.5	100 - 750	100	560	3.10
GE-MC2-RL-10-90-A100	1.5	100 - 900	100	650	3.50

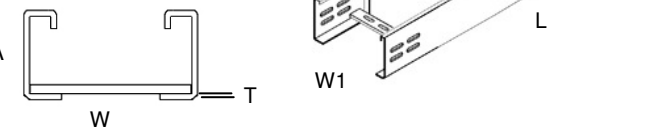
How to order / Kodlama / Как написать при заказе

GE-MC1 RL 100 200 A100 HDG
 (Series + Product + Width1 + Width2 + Height + Finish)



GE-MC2-RR-A100

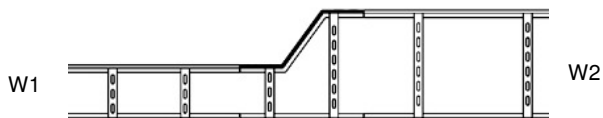
Right reducer
 Sağa redüksiyon
 Редукции



Part No	T	W1 - W2	A	L	Kg
GE-MC2-RR-10-20-A100	1.5	100 - 200	100	300	2.05
GE-MC2-RR-10-30-A100	1.5	100 - 300	100	340	2.25
GE-MC2-RR-10-40-A100	1.5	100 - 400	100	400	2.45
GE-MC2-RR-10-50-A100	1.5	100 - 500	100	440	2.65
GE-MC2-RR-10-60-A100	1.5	100 - 600	100	490	2.85
GE-MC2-RR-10-75-A100	1.5	100 - 750	100	560	3.10
GE-MC2-RR-10-90-A100	1.5	100 - 900	100	650	3.50

How to order / Kodlama / Как написать при заказе

GE-MC1 RR 100 200 A100 HDG
 (Series + Product + Width1 + Width2 + Height + Finish)

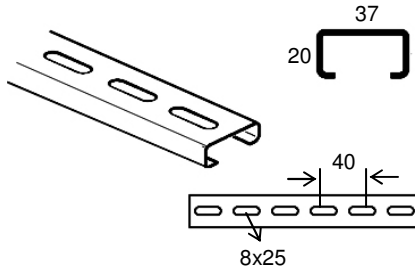
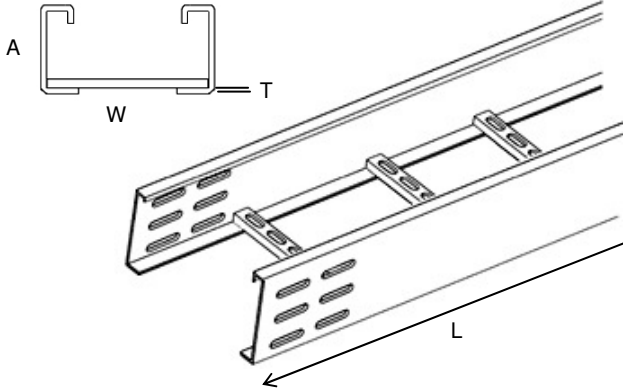


Cable Ladders

125

GE-MC2-A125

Cable ladder, heavy duty
 Kablo merdiveni, ağır hizmet
 Лестничный лоток



Base holes available upon request.

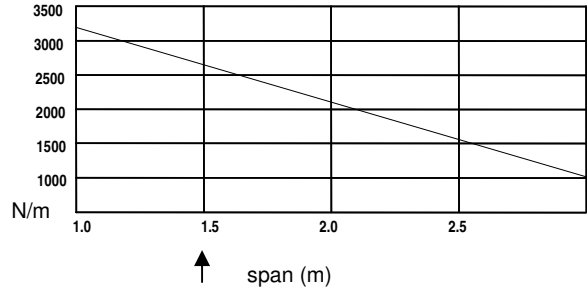
İstek üzerine taban delikleri ile imal edilir.

База доступна дыр по запросу.

Part No	T	W	A	L	Kg/m
GE-MC2-10-A125	2	100	125	3000	6.10
GE-MC2-15-A125	2	150	125	3000	6.30
GE-MC2-20-A125	2	200	125	3000	6.50
GE-MC2-25-A125	2	250	125	3000	6.70
GE-MC2-30-A125	2	300	125	3000	6.90
GE-MC2-40-A125	2	400	125	3000	7.30
GE-MC2-45-A125	2	450	125	3000	7.50
GE-MC2-50-A125	2	500	125	3000	7.70
GE-MC2-60-A125	2	600	125	3000	8.10
GE-MC2-75-A125	2	750	125	3000	8.70
GE-MC2-90-A125	2	900	125	3000	9.30

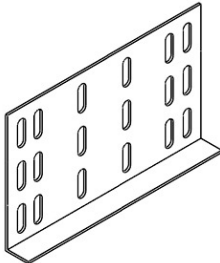
SS4 SS6 HDG EG ESB APB AL

Custom production available upon request.
 İsteğe göre diğer ölçülerde üretim yapılır.
 Возможно изготовление продукции на заказ.



GE-EK-125

Splice plate
 Ek parçası
 Связующий элемент



GE-KC-2

Fixing set
 Kanal civatası
 Комплект винтового соединения



GE-LCN

PVC strip
 PVC conta
 Резиновые прокладки



GE-LCND

PVC strip double
 PVC conta, çiftli
 Резиновые прокладки



GE-SPRAY-1

Zinc spray
 Çinko sprej
 Спрей цинка



GE-BFEC-4

Flat flexible bar, CuSn
 Yassı esnek bara, Cu
 Провод



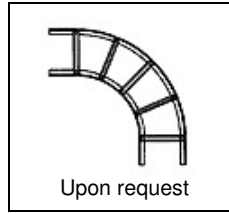
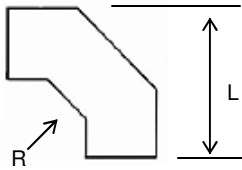
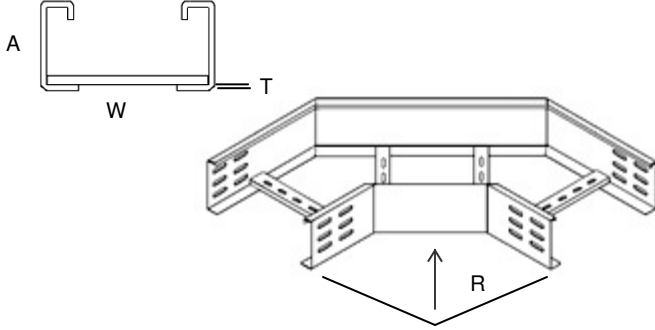
Material options: Stainless steel AISI 304 (L) (A2) / AISI 316 (L) (A4), ST-37-42 Mild Steel, Corten A, Pregalvanized steel, Aluminum
 Finish options : Hot Dip Galvanized to EN 1461, Electrogalvanized to TS 149, Electrostatic Paint Coated, Prime coated

Cable Ladders

125

GE-MC2-D90-A125

90° flat bend
 90° dönüş elemanı
 Секция угловая горизонтальная 90°



Part No	T	W	A	L	Kg
GE-MC2-D90-10-A125	2	100	125	260	2.65
GE-MC2-D90-15-A125	2	150	125	310	3.15
GE-MC2-D90-20-A125	2	200	125	360	3.65
GE-MC2-D90-25-A125	2	250	125	410	4.15
GE-MC2-D90-30-A125	2	300	125	460	4.65
GE-MC2-D90-40-A125	2	400	125	560	5.65
GE-MC2-D90-45-A125	2	450	125	610	6.15
GE-MC2-D90-50-A125	2	500	125	660	6.65
GE-MC2-D90-60-A125	2	600	125	760	7.65
GE-MC2-D90-75-A125	2	750	125	910	9.15
GE-MC2-D90-90-A125	2	900	125	1060	10.65

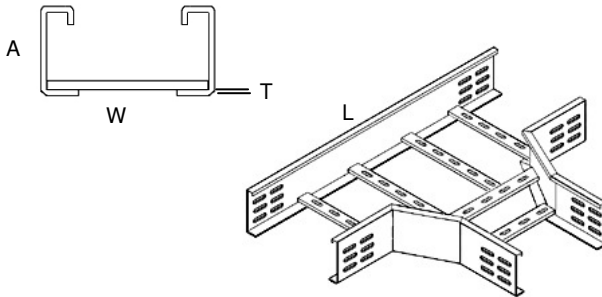
Flat bends in 90°, 60°, 45°, 30° are available on request.
 90° flat bend is supplied in standard unless the angle specified when ordering.

90°, 60°, 45°, 30° dönüşler mevcuttur. Başka ölçü belirtilmedikçe standart 90° teslim edilir.

Угольники могут быть изготовлены 90, 60, 45, 30.
 Стандартный размер 90, кроме случаев оговорённых при заказе.

GE-MC2-T-A125

Tee
 T elemanı
 T-образное разветвление

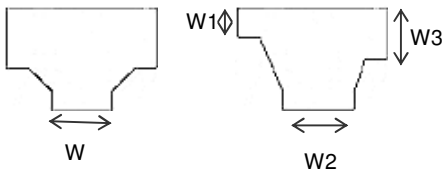


Part No	T	W	A	L	Kg
GE-MC2-T-10-A125	2	100	125	420	3.40
GE-MC2-T-15-A125	2	150	125	470	3.80
GE-MC2-T-20-A125	2	200	125	520	4.20
GE-MC2-T-25-A125	2	250	125	570	4.60
GE-MC2-T-30-A125	2	300	125	620	5.00
GE-MC2-T-40-A125	2	400	125	720	5.80
GE-MC2-T-45-A125	2	450	125	770	6.20
GE-MC2-T-50-A125	2	500	125	820	7.00
GE-MC2-T-60-A125	2	600	125	920	8.20
GE-MC2-T-75-A125	2	750	125	1070	10.70
GE-MC2-T-90-A125	2	900	125	1220	12.25

Please specify the widths of unequal tees by drawing.

Eşit olmayan T' lerde W ölçülerini siparişte belirtiniz.

Укажите размеры W неравного T-образного разветвления.



Equal Tee
 Eşit T elemanı
 Равное
 разветвление

Unequal Tee
 Eşit olmayan T elemanı
 Неравное
 разветвление

Material options: Stainless steel AISI 304 (L) (A2) / AISI 316 (L) (A4), ST-37-42 Mild Steel, Corten A, Pregalvanized steel, Aluminum
Finish options : Hot Dip Galvanized to EN 1461, Electrogalvanized to TS 149, Electrostatic Paint Coated, Prime coated

Cable Ladders

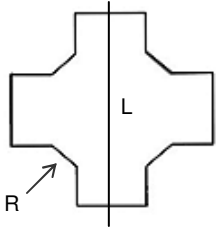
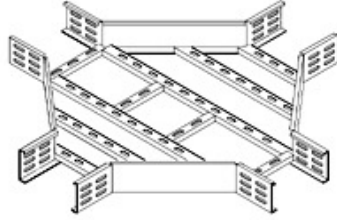
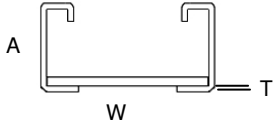
125

GE-MC2-DB-A125

Crossing

Dörtlü bağlantı elemanı

Секция крестообразная



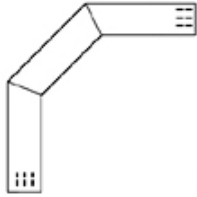
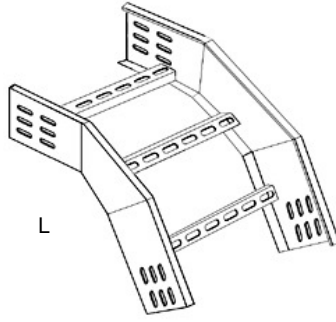
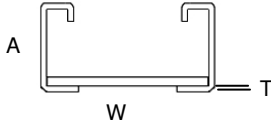
Part No	T	W	A	L	Kg
GE-MC2-DB-10-A125	2	100	125	420	4.80
GE-MC2-DB-15-A125	2	150	125	470	5.20
GE-MC2-DB-20-A125	2	200	125	520	5.60
GE-MC2-DB-25-A125	2	250	125	570	6.00
GE-MC2-DB-30-A125	2	300	125	620	6.40
GE-MC2-DB-40-A125	2	400	125	720	6.80
GE-MC2-DB-45-A125	2	450	125	770	7.20
GE-MC2-DB-50-A125	2	500	125	820	7.60
GE-MC2-DB-60-A125	2	600	125	920	8.00
GE-MC2-DB-75-A125	2	750	125	1070	12.70
GE-MC2-DB-90-A125	2	900	125	1220	14.50

GE-MC2-OB90-A125

90° vertical bend

90° dış bükey elemanı

Внешний угловой элемент 90°



Part No	T	W	A	L	Kg
GE-MC2-OB90-10-A125	2	100	125	540	5.00
GE-MC2-OB90-15-A125	2	150	125	540	5.20
GE-MC2-OB90-20-A125	2	200	125	540	5.40
GE-MC2-OB90-25-A125	2	250	125	540	5.60
GE-MC2-OB90-30-A125	2	300	125	540	5.80
GE-MC2-OB90-40-A125	2	400	125	540	6.20
GE-MC2-OB90-45-A125	2	450	125	540	6.40
GE-MC2-OB90-50-A125	2	500	125	540	6.60
GE-MC2-OB90-60-A125	2	600	125	540	7.00
GE-MC2-OB90-75-A125	2	750	125	540	7.60
GE-MC2-OB90-90-A125	2	900	125	540	8.20

Vertical bends in 90°, 60°, 45°, 30° are available on request.

90° vertical bend is supplied in standard unless the angle specified when ordering.

90°, 60°, 45°, 30° dönüşler mevcuttur. Başka ölçü belirtilmedikçe standart 90° teslim edilir.

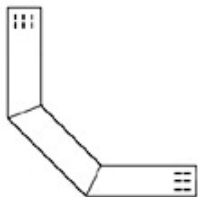
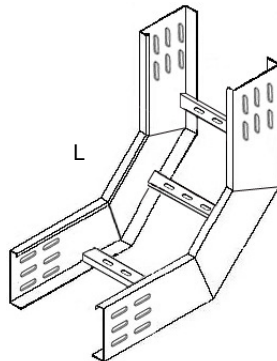
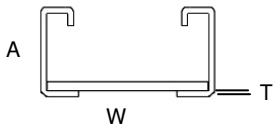
Угловые элементы могут быть изготовлены 90, 60, 45, 30. Стандартный размер 90, кроме случаев оговорённых при заказе.

GE-MC2-IB90-A125

90° vertical bend

90° iç bükey elemanı

Внутренний угловой элемент 90°



Part No	T	W	A	L	Kg
GE-MC2-IB90-10-A125	2	100	125	540	5.00
GE-MC2-IB90-15-A125	2	150	125	540	5.20
GE-MC2-IB90-20-A125	2	200	125	540	5.40
GE-MC2-IB90-25-A125	2	250	125	540	5.60
GE-MC2-IB90-30-A125	2	300	125	540	5.80
GE-MC2-IB90-40-A125	2	400	125	540	6.20
GE-MC2-IB90-45-A125	2	450	125	540	6.40
GE-MC2-IB90-50-A125	2	500	125	540	6.60
GE-MC2-IB90-60-A125	2	600	125	540	7.00
GE-MC2-IB90-75-A125	2	750	125	540	7.60
GE-MC2-IB90-90-A125	2	900	125	540	8.20

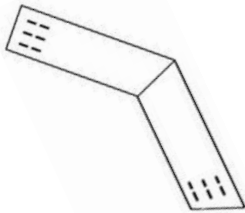
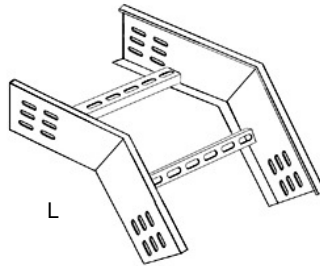
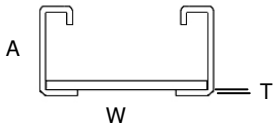
Material options: Stainless steel AISI 304 (L) (A2) / AISI 316 (L) (A4), ST-37-42 Mild Steel, Corten A, Pregalvanized steel, Aluminum
 Finish options : Hot Dip Galvanized to EN 1461, Electrogalvanized to TS 149, Electrostatic Paint Coated, Prime coated

Cable Ladders

125

GE-MC2-OB45-A125

45° vertical bend, outside
 45° dış bükey elemanı
 Внешний угловой элемент 45°



Part No	T	W	A	L	Kg
GE-MC2-OB45-10-A125	2	100	125	450	2.85
GE-MC2-OB45-15-A125	2	150	125	450	3.00
GE-MC2-OB45-20-A125	2	200	125	450	3.15
GE-MC2-OB45-25-A125	2	250	125	450	3.30
GE-MC2-OB45-30-A125	2	300	125	450	3.45
GE-MC2-OB45-40-A125	2	400	125	450	3.75
GE-MC2-OB45-45-A125	2	450	125	450	3.90
GE-MC2-OB45-50-A125	2	500	125	450	4.05
GE-MC2-OB45-60-A125	2	600	125	450	4.35
GE-MC2-OB45-75-A125	2	750	125	450	4.80
GE-MC2-OB45-90-A125	2	900	125	450	5.25

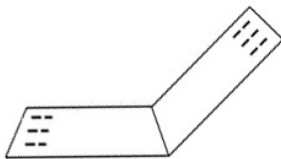
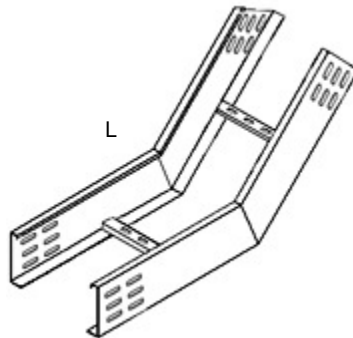
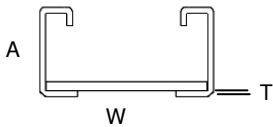
Vertical bends in 90°, 60°, 45°, 30° are available on request.
 90° vertical bend is supplied in standard unless the angle specified when ordering.

90°, 60°, 45°, 30° bükelyler mevcuttur. Başka ölçü belirtilmedikçe standart 90° teslim edilir.

Угловые элементы могут быть изготовлены 90, 60, 45, 30. Стандартный размер 90, кроме случаев оговорённых при заказе.

GE-MC2-IB45-A125

45° vertical bend, inside
 45° iç bükey elemanı
 Внутренний угловой элемент 45°



Part No	T	W	A	L	Kg
GE-MC2-IB45-10-A125	2	100	125	450	2.85
GE-MC2-IB45-15-A125	2	150	125	450	3.00
GE-MC2-IB45-20-A125	2	200	125	450	3.15
GE-MC2-IB45-25-A125	2	250	125	450	3.30
GE-MC2-IB45-30-A125	2	300	125	450	3.45
GE-MC2-IB45-40-A125	2	400	125	450	3.75
GE-MC2-IB45-45-A125	2	450	125	450	3.90
GE-MC2-IB45-50-A125	2	500	125	450	4.05
GE-MC2-IB45-60-A125	2	600	125	450	4.35
GE-MC2-IB45-75-A125	2	750	125	450	4.80
GE-MC2-IB45-90-A125	2	900	125	450	5.25

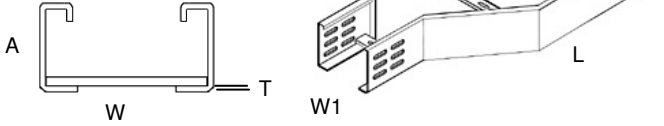
Material options: Stainless steel AISI 304 (L) (A2) / AISI 316 (L) (A4), ST-37-42 Mild Steel, Corten A, Pregalvanized steel, Aluminum
 Finish options : Hot Dip Galvanized to EN 1461, Electrogalvanized to TS 149, Electrostatic Paint Coated, Prime coated

Cable Ladders

125

GE-MC2-R-A125

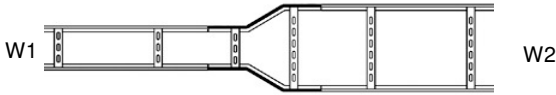
Straight reducer
 Redüksiyon
 Редукции



Part No	T	W1 - W2	A	L	Kg
GE-MC2-R-10-20-A125	2	100 - 200	125	300	2.00
GE-MC2-R-10-30-A125	2	100 - 300	125	340	2.40
GE-MC2-R-10-40-A125	2	100 - 400	125	400	2.90
GE-MC2-R-10-50-A125	2	100 - 500	125	440	3.40
GE-MC2-R-10-60-A125	2	100 - 600	125	490	3.95
GE-MC2-R-10-75-A125	2	100 - 750	125	560	4.65
GE-MC2-R-10-90-A125	2	100 - 900	125	650	5.30

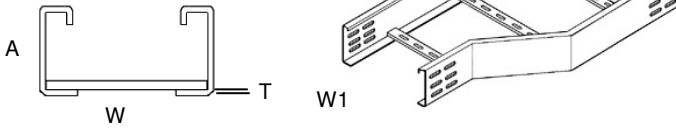
How to order / Kodlama / Как написать при заказе

GE-MC2 R 100 200 A125 HDG
 (Series + Product + Width1 + Width2 + Height + Finish)



GE-MC2-RL-A125

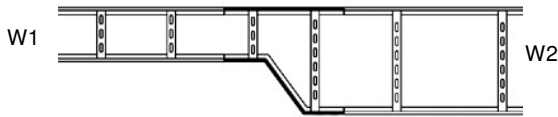
Left reducer
 Sola redüksiyon
 Редукции



Part No	T	W1 - W2	A	L	Kg
GE-MC2-RL-10-20-A125	2	100 - 200	125	300	2.00
GE-MC2-RL-10-30-A125	2	100 - 300	125	340	2.40
GE-MC2-RL-10-40-A125	2	100 - 400	125	400	2.90
GE-MC2-RL-10-50-A125	2	100 - 500	125	440	3.40
GE-MC2-RL-10-60-A125	2	100 - 600	125	490	3.95
GE-MC2-RL-10-75-A125	2	100 - 750	125	560	4.65
GE-MC2-RL-10-90-A125	2	100 - 900	125	650	5.30

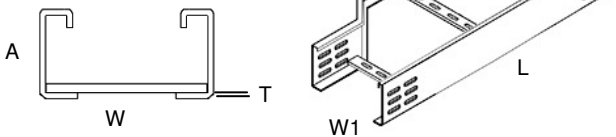
How to order / Kodlama / Как написать при заказе

GE-MC2 RL 100 200 A125 HDG
 (Series + Product + Width1 + Width2 + Height + Finish)



GE-MC2-RR-A125

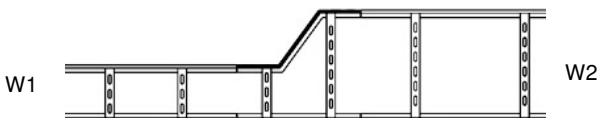
Right reducer
 Sağa redüksiyon
 Редукции



Part No	T	W1 - W2	A	L	Kg
GE-MC2-RR-10-20-A125	2	100 - 200	125	300	2.00
GE-MC2-RR-10-30-A125	2	100 - 300	125	340	2.40
GE-MC2-RR-10-40-A125	2	100 - 400	125	400	2.90
GE-MC2-RR-10-50-A125	2	100 - 500	125	440	3.40
GE-MC2-RR-10-60-A125	2	100 - 600	125	490	3.95
GE-MC2-RR-10-75-A125	2	100 - 750	125	560	4.65
GE-MC2-RR-10-90-A125	2	100 - 900	125	650	5.30

How to order / Kodlama / Как написать при заказе

GE-MC2 RR 100 200 A125 HDG
 (Series + Product + Width1 + Width2 + Height + Finish)

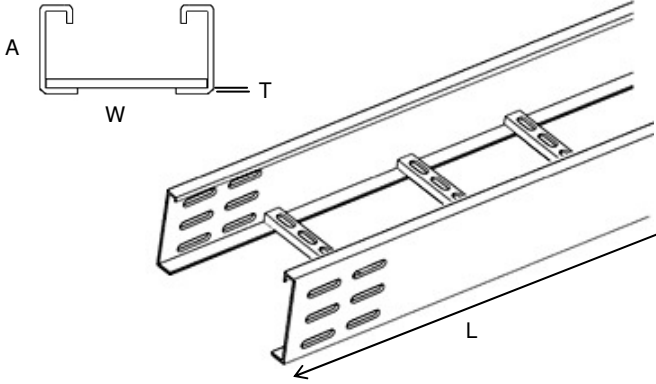


Cable Ladders

150

GE-MC2-A150

Cable ladder, heavy duty
Kablo merdiveni, ağır hizmet
Лестничный лоток



Part No	T	W	A	L	Kg/m
GE-MC2-10-A150	2	100	150	3000	7.10
GE-MC2-15-A150	2	150	150	3000	7.30
GE-MC2-20-A150	2	200	150	3000	7.50
GE-MC2-25-A150	2	250	150	3000	7.70
GE-MC2-30-A150	2	300	150	3000	7.90
GE-MC2-40-A150	2	400	150	3000	8.30
GE-MC2-45-A150	2	450	150	3000	8.50
GE-MC2-50-A150	2	500	150	3000	8.70
GE-MC2-60-A150	2	600	150	3000	9.10
GE-MC2-75-A150	2	750	150	3000	9.70
GE-MC2-90-A150	2	900	150	3000	10.30

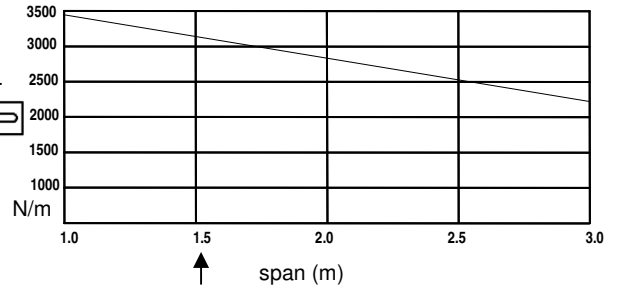
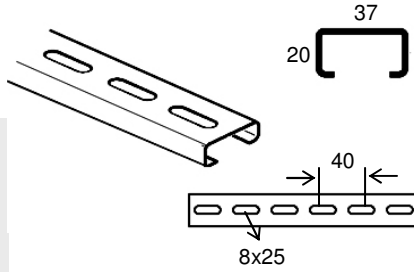
SS4 SS6 HDG EG ESB APB AL

Custom production available upon request.
İsteğe göre diğer ölçülerde üretim yapılır.
Возможно изготовление продукции на заказ.

Base holes available upon request.

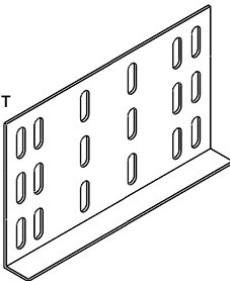
İstek üzerine taban delikleri ile imal edilir.

База доступна дыр по запросу.



GE-EK-150

Splice plate
Ek parçası
Связующий элемент



GE-KC-2

Fixing set
Kanal civata takımı
Комплект винтового соединения



GE-LCN

PVC strip
PVC conta
Резиновые прокладки



GE-LCND

PVC strip double
PVC conta, çiftli
Резиновые прокладки



GE-SPRAY-1

Zinc spray
Çinko sprej
Спрей цинка



GE-BFEC-4

Flat flexible bar, CuSn
Yassı esnek bara, Cu
Провод



Material options: Stainless steel AISI 304 (L) (A2) / AISI 316 (L) (A4), ST-37-42 Mild Steel, Corten A, Pregalvanized steel, Aluminum
 Finish options : Hot Dip Galvanized to EN 1461, Electrogalvanized to TS 149, Electrostatic Paint Coated, Prime coated

Cable Ladders

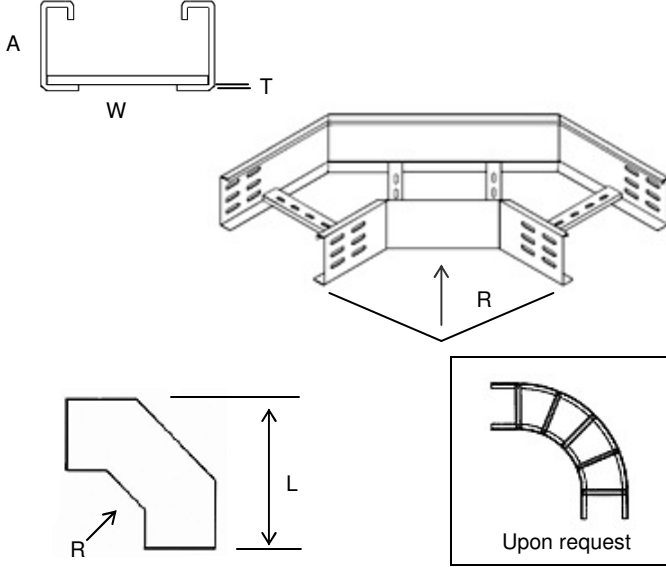
150

GE-MC2-D90-A150

90° flat bend

90° dönüş elemanı

Секция угловая горизонтальная 90°



Part No	T	W	A	L	Kg
GE-MC2-D90-10-A150	2	100	150	260	2.95
GE-MC2-D90-15-A150	2	150	150	310	3.40
GE-MC2-D90-20-A150	2	200	150	360	3.85
GE-MC2-D90-25-A150	2	250	150	410	4.30
GE-MC2-D90-30-A150	2	300	150	460	4.75
GE-MC2-D90-40-A150	2	400	150	560	5.70
GE-MC2-D90-45-A150	2	450	150	610	6.15
GE-MC2-D90-50-A150	2	500	150	660	6.60
GE-MC2-D90-60-A150	2	600	150	760	7.50
GE-MC2-D90-75-A150	2	750	150	910	8.90
GE-MC2-D90-90-A150	2	900	150	1060	10.20

Flat bends in 90°, 60°, 45°, 30° are available on request. 90° flat bend is supplied in standard unless the angle specified when ordering.

90°, 60°, 45°, 30° dönüşler mevcuttur. Başka ölçü belirtilmedikçe standart 90° teslim edilir.

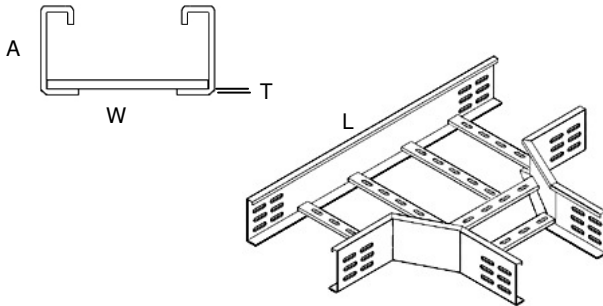
Угольники могут быть изготовлены 90, 60, 45, 30. Стандартный размер 90, кроме случаев оговорённых при заказе.

GE-MC2-T-A150

Tee

T elemanı

T-образное разветвление

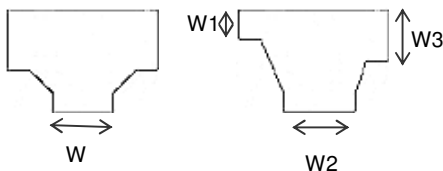


Part No	T	W	A	L	Kg
GE-MC2-T-10-A150	2	100	150	420	4.00
GE-MC2-T-15-A150	2	150	150	470	4.35
GE-MC2-T-20-A150	2	200	150	520	4.70
GE-MC2-T-25-A150	2	250	150	570	5.10
GE-MC2-T-30-A150	2	300	150	620	5.90
GE-MC2-T-40-A150	2	400	150	720	6.80
GE-MC2-T-45-A150	2	450	150	770	7.75
GE-MC2-T-50-A150	2	500	150	820	7.90
GE-MC2-T-60-A150	2	600	150	920	9.60
GE-MC2-T-75-A150	2	750	150	1070	11.60
GE-MC2-T-90-A150	2	900	150	1220	12.60

Please specify the widths of unequal tees by drawing.

Eşit olmayan T' lerde W ölçülerini siparişte belirtiniz.

Укажите размеры W неравного T-образного разветвления.



Equal Tee
Eşit T elemanı
Равное
разветвление

Unequal Tee
Eşit olmayan T elemanı
Неравное
разветвление

Material options: Stainless steel AISI 304 (L) (A2) / AISI 316 (L) (A4), ST-37-42 Mild Steel, Corten A, Pregalvanized steel, Aluminum
 Finish options : Hot Dip Galvanized to EN 1461, Electrogalvanized to TS 149, Electrostatic Paint Coated, Prime coated

Cable Ladders

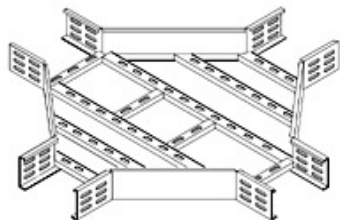
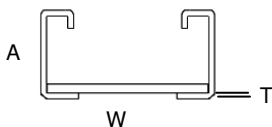
150

GE-MC2-DB-A150

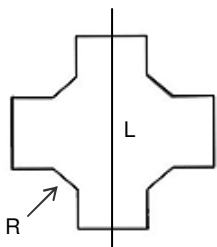
Crossing

Dörtlü bağlantı elemanı

Секция крестообразная



Part No	T	W	A	L	Kg
GE-MC2-DB-10-A150	2	100	150	420	4.75
GE-MC2-DB-15-A150	2	150	150	470	5.10
GE-MC2-DB-20-A150	2	200	150	520	5.45
GE-MC2-DB-25-A150	2	250	150	570	5.80
GE-MC2-DB-30-A150	2	300	150	620	6.15
GE-MC2-DB-40-A150	2	400	150	720	6.85
GE-MC2-DB-45-A150	2	450	150	770	7.20
GE-MC2-DB-50-A150	2	500	150	820	7.60
GE-MC2-DB-60-A150	2	600	150	920	9.10
GE-MC2-DB-75-A150	2	750	150	1070	10.30
GE-MC2-DB-90-A150	2	900	150	1220	11.60

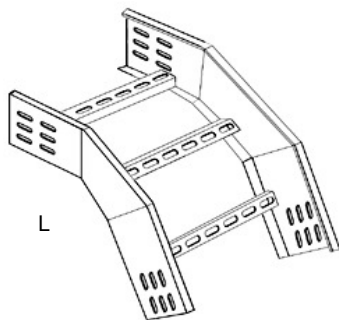
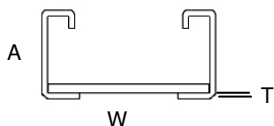


GE-MC2-OB90-A150

90° vertical bend, outside

90° dış bükey elemanı

Внешний угловой элемент 90°



Part No	T	W	A	L	Kg
GE-MC2-OB90-10-A150	2	100	150	540	5.40
GE-MC2-OB90-15-A150	2	150	150	540	5.60
GE-MC2-OB90-20-A150	2	200	150	540	5.80
GE-MC2-OB90-25-A150	2	250	150	540	6.00
GE-MC2-OB90-30-A150	2	300	150	540	6.20
GE-MC2-OB90-40-A150	2	400	150	540	6.60
GE-MC2-OB90-45-A150	2	450	150	540	6.80
GE-MC2-OB90-50-A150	2	500	150	540	7.00
GE-MC2-OB90-60-A150	2	600	150	540	7.40
GE-MC2-OB90-75-A150	2	750	150	540	8.00
GE-MC2-OB90-90-A150	2	900	150	540	8.60

Vertical bends in 90°, 60°, 45°, 30° are available on request.

90° vertical bend is supplied in standard unless the angle specified when ordering.

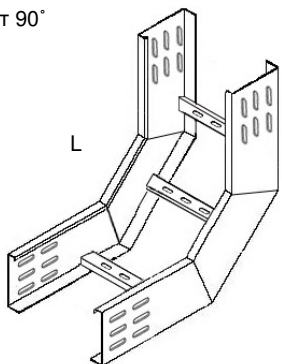
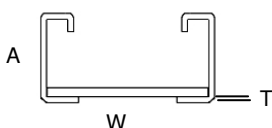
90°, 60°, 45°, 30° dönüşler mevcuttur. Başka ölçü belirtilmedikçe standart 90° teslim edilir.

GE-MC2-IB90-A150

90° vertical bend, inside

90° iç bükey elemanı

Внутренний угловой элемент 90°



Угловые элементы могут быть изготовлены 90, 60, 45, 30.

Стандартный размер 90, кроме случаев оговорённых при заказе.

Part No	T	W	A	L	Kg
GE-MC2-IB90-10-A150	2	100	150	540	5.40
GE-MC2-IB90-15-A150	2	150	150	540	5.60
GE-MC2-IB90-20-A150	2	200	150	540	5.80
GE-MC2-IB90-25-A150	2	250	150	540	6.00
GE-MC2-IB90-30-A150	2	300	150	540	6.20
GE-MC2-IB90-40-A150	2	400	150	540	6.60
GE-MC2-IB90-45-A150	2	450	150	540	6.80
GE-MC2-IB90-50-A150	2	500	150	540	7.00
GE-MC2-IB90-60-A150	2	600	150	540	7.40
GE-MC2-IB90-75-A150	2	750	150	540	8.00
GE-MC2-IB90-90-A150	2	900	150	540	8.60

Material options: Stainless steel AISI 304 (L) (A2) / AISI 316 (L) (A4), ST-37-42 Mild Steel, Corten A, Pregalvanized steel, Aluminum
 Finish options : Hot Dip Galvanized to EN 1461, Electrogalvanized to TS 149, Electrostatic Paint Coated, Prime coated

Cable Ladders

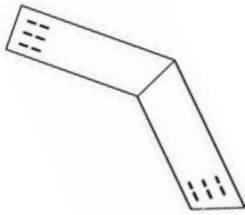
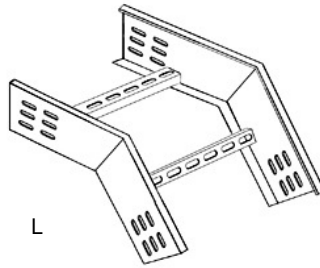
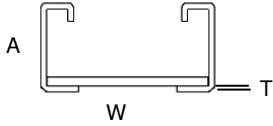
150

GE-MC2-OB45-A150

45° vertical bend, outside

45° dış bükey elemanı

Внешний угловой элемент 45°



Part No	T	W	A	L	Kg
GE-MC2-OB45-10-A150	2	100	150	450	4.30
GE-MC2-OB45-15-A150	2	150	150	450	4.50
GE-MC2-OB45-20-A150	2	200	150	450	4.70
GE-MC2-OB45-25-A150	2	250	150	450	4.90
GE-MC2-OB45-30-A150	2	300	150	450	5.10
GE-MC2-OB45-40-A150	2	400	150	450	5.50
GE-MC2-OB45-45-A150	2	450	150	450	5.70
GE-MC2-OB45-50-A150	2	500	150	450	5.90
GE-MC2-OB45-60-A150	2	600	150	450	6.30
GE-MC2-OB45-75-A150	2	750	150	450	6.90
GE-MC2-OB45-90-A150	2	900	150	450	7.50

Vertical bends in 90°, 60°, 45°, 30° are available on request.
 90° vertical bend is supplied in standard unless the angle specified when ordering.

90°, 60°, 45°, 30° bükeyler mevcuttur. Başka ölçü belirtilmedikçe standart 90° teslim edilir.

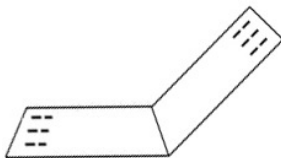
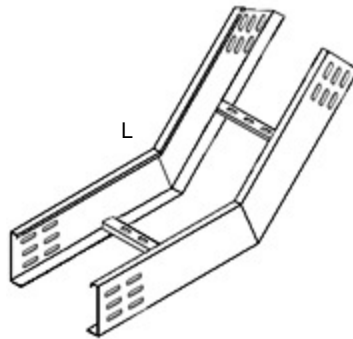
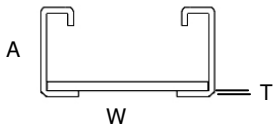
Угловые элементы могут быть изготовлены 90, 60, 45, 30. Стандартный размер 90, кроме случаев оговорённых при заказе.

GE-MC2-IB45-A150

45° vertical bend, inside

45° iç bükey elemanı

Внутренний угловой элемент 45°



Part No	T	W	A	L	Kg
GE-MC2-IB45-10-A150	2	100	150	450	4.30
GE-MC2-IB45-15-A150	2	150	150	450	4.50
GE-MC2-IB45-20-A150	2	200	150	450	4.70
GE-MC2-IB45-25-A150	2	250	150	450	4.90
GE-MC2-IB45-30-A150	2	300	150	450	5.10
GE-MC2-IB45-40-A150	2	400	150	450	5.50
GE-MC2-IB45-45-A150	2	450	150	450	5.70
GE-MC2-IB45-50-A150	2	500	150	450	5.90
GE-MC2-IB45-60-A150	2	600	150	450	6.30
GE-MC2-IB45-75-A150	2	750	150	450	6.90
GE-MC2-IB45-90-A150	2	900	150	450	7.50

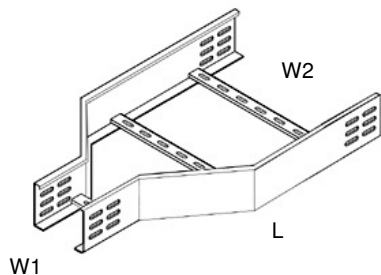
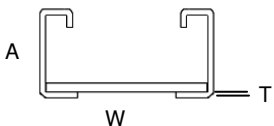
Material options: Stainless steel AISI 304 (L) (A2) / AISI 316 (L) (A4), ST-37-42 Mild Steel, Corten A, Pregalvanized steel, Aluminum
 Finish options : Hot Dip Galvanized to EN 1461, Electrogalvanized to TS 149, Electrostatic Paint Coated, Prime coated

Cable Ladders

150

GE-MC2-R-A150

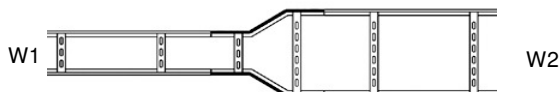
Straight reducer
 Redüksiyon
 Редукции



Part No	T	W1 - W2	A	L	Kg
GE-MC2-R-10-20-A150	2	100 - 200	150	300	2.90
GE-MC2-R-10-30-A150	2	100 - 300	150	340	3.00
GE-MC2-R-10-40-A150	2	100 - 400	150	400	3.10
GE-MC2-R-10-50-A150	2	100 - 500	150	440	3.20
GE-MC2-R-10-60-A150	2	100 - 600	150	490	3.30
GE-MC2-R-10-75-A150	2	100 - 750	150	560	3.40
GE-MC2-R-10-90-A150	2	100 - 900	150	650	3.50

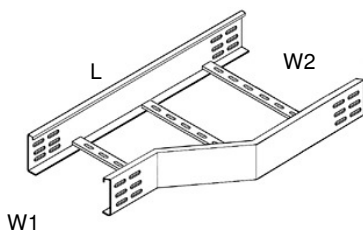
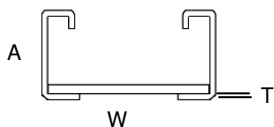
How to order / Kodlama / Как написать при заказе

GE-MC2 R 100 200 A150 HDG
 (Series + Product + Width1 + Width2 + Height + Finish)



GE-MC2-RL-A150

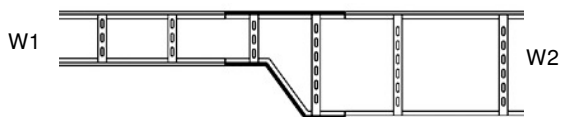
Left reducer
 Sola redüksiyon
 Редукции



Part No	T	W1 - W2	A	L	Kg
GE-MC2-RL-10-20-A150	2	100 - 200	150	300	2.90
GE-MC2-RL-10-30-A150	2	100 - 300	150	340	3.00
GE-MC2-RL-10-40-A150	2	100 - 400	150	400	3.10
GE-MC2-RL-10-50-A150	2	100 - 500	150	440	3.20
GE-MC2-RL-10-60-A150	2	100 - 600	150	490	3.30
GE-MC2-RL-10-75-A150	2	100 - 750	150	560	3.40
GE-MC2-RL-10-90-A150	2	100 - 900	150	650	3.50

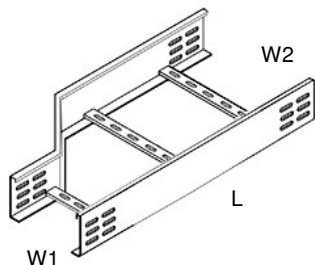
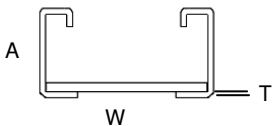
How to order / Kodlama / Как написать при заказе

GE-MC2 RL 100 200 A150 HDG
 (Series + Product + Width1 + Width2 + Height + Finish)



GE-MC2-RR-A150

Right reducer
 Sağa redüksiyon
 Редукции



Part No	T	W1 - W2	A	L	Kg
GE-MC2-RR-10-20-A150	2	100 - 200	150	300	2.90
GE-MC2-RR-10-30-A150	2	100 - 300	150	340	3.00
GE-MC2-RR-10-40-A150	2	100 - 400	150	400	3.10
GE-MC2-RR-10-50-A150	2	100 - 500	150	440	3.20
GE-MC2-RR-10-60-A150	2	100 - 600	150	490	3.30
GE-MC2-RR-10-75-A150	2	100 - 750	150	560	3.40
GE-MC2-RR-10-90-A150	2	100 - 900	150	650	3.50

How to order / Kodlama / Как написать при заказе

GE-MC2 RR 100 200 A150 HDG
 (Series + Product + Width1 + Width2 + Height + Finish)

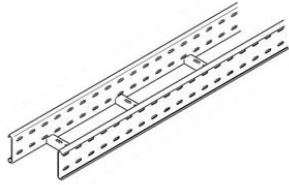
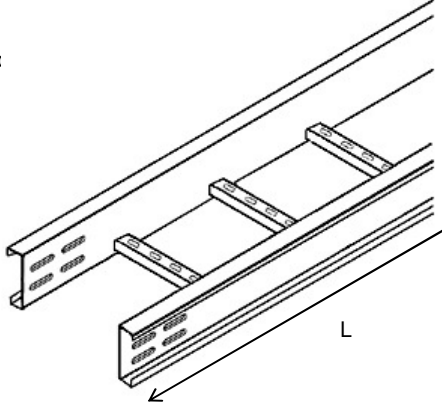


Cable Ladders

100

GE-MX-A100

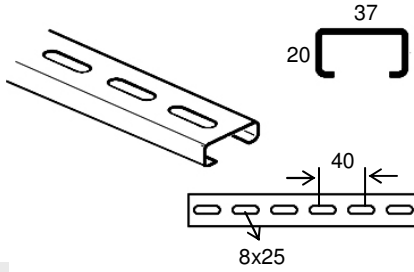
Cable ladder, out-flanged
Kablo merdiveni, dışa bükümlü
GE-MX-A100 лестничный лоток



Part No	T	W	A	L	Kg/m
GE-MX-10-A100	2	100	100	3000	5.70
GE-MX-15-A100	2	150	100	3000	5.90
GE-MX-20-A100	2	200	100	3000	6.10
GE-MX-25-A100	2	250	100	3000	6.30
GE-MX-30-A100	2	300	100	3000	6.50
GE-MX-40-A100	2	400	100	3000	6.90
GE-MX-45-A100	2	450	100	3000	7.10
GE-MX-50-A100	2	500	100	3000	7.30
GE-MX-60-A100	2	600	100	3000	7.70
GE-MX-75-A100	2	750	100	3000	8.30
GE-MX-90-A100	2	900	100	3000	8.90

SS4 SS6 HDG EG ESB APB AL

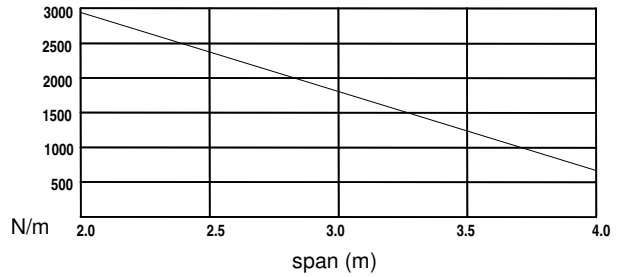
Custom production available upon request.
İsteğe göre diğer ölçülerde üretim yapılır.
Возможно изготовление продукции на заказ.



Base holes available upon request.

İstek üzerine taban delikleri ile imal edilir.

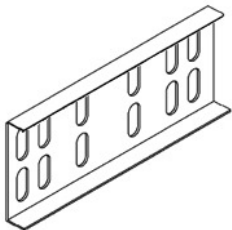
База доступна дыр по запросу.



GE-EKX

Coupler
Ek parçası
Связующий элемент

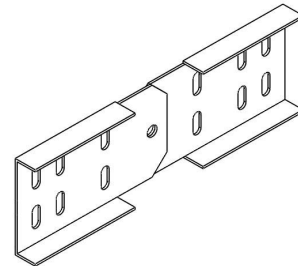
Part No	T	A	Kg
GE-EKX-100	2	100	0.54



GE-SDX

Hinge plate
Seviye değıştirme
Регулятор уровня

Part No	Kg
GE-SDX-100	0.74



Material options: Stainless steel AISI 304 (L) (A2) / AISI 316 (L) (A4), ST-37-42 Mild Steel, Corten A, Pregalvanized steel, Aluminum
 Finish options : Hot Dip Galvanized to EN 1461, Electrogalvanized to TS 149, Electrostatic Paint Coated, Prime coated

Cable Ladders

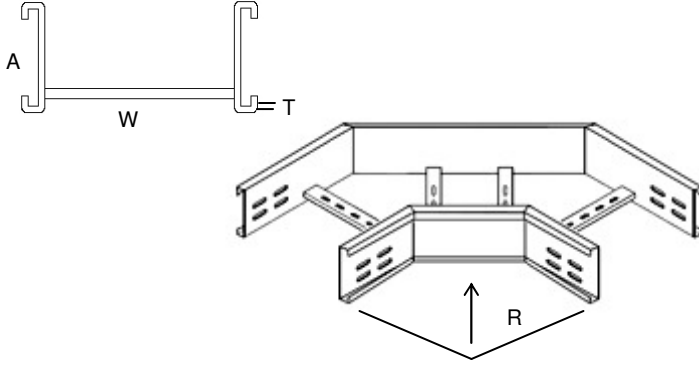
100

GE-MX-D90-A100

90° flat bend

90° dönüş elemanı

Секция угловая горизонтальная 90°

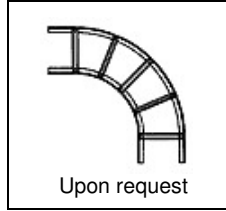
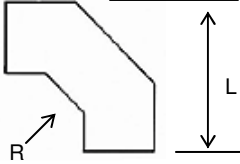


Part No	T	W	A	L	Kg
GE-MX-D90-10-A100	2	100	100	260	2.50
GE-MX-D90-15-A100	2	150	100	310	2.90
GE-MX-D90-20-A100	2	200	100	360	3.30
GE-MX-D90-25-A100	2	250	100	410	3.80
GE-MX-D90-30-A100	2	300	100	460	4.20
GE-MX-D90-40-A100	2	400	100	560	5.70
GE-MX-D90-45-A100	2	450	100	610	6.10
GE-MX-D90-50-A100	2	500	100	660	6.60
GE-MX-D90-60-A100	2	600	100	760	7.60
GE-MX-D90-75-A100	2	750	100	910	9.10
GE-MX-D90-90-A100	2	900	100	1060	10.70

Flat bends in 90°, 60°, 45°, 30° are available on request.
 90° flat bend is supplied in standard unless the angle specified when ordering.

90°, 60°, 45°, 30° dönüşler mevcuttur. Başka ölçü belirtilmedikçe standart 90° teslim edilir.

Угольники могут быть изготовлены 90, 60, 45, 30.
 Стандартный размер 90, кроме случаев оговорённых при заказе.

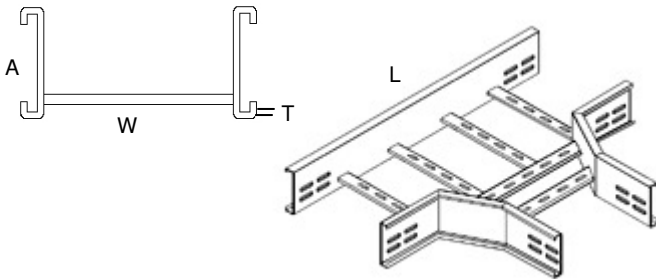


GE-MX-T-A100

Tee

T elemanı

T-образное разветвление

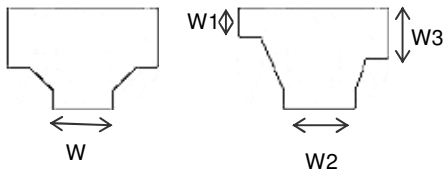


Part No	T	W	A	L	Kg
GE-MX-T-10-A100	2	100	100	420	3.20
GE-MX-T-15-A100	2	150	100	470	3.60
GE-MX-T-20-A100	2	200	100	520	4.00
GE-MX-T-25-A100	2	250	100	570	4.40
GE-MX-T-30-A100	2	300	100	620	4.80
GE-MX-T-40-A100	2	400	100	720	5.60
GE-MX-T-45-A100	2	450	100	770	6.00
GE-MX-T-50-A100	2	500	100	820	6.40
GE-MX-T-60-A100	2	600	100	920	8.35
GE-MX-T-75-A100	2	750	100	1070	9.85
GE-MX-T-90-A100	2	900	100	1220	11.35

Please specify the widths of unequal tees by drawing.

Eşit olmayan T' lerde W ölçülerini siparişte belirtiniz.

Укажите размеры W неравного T-образного разветвления.



Equal Tee
 Eşit T elemanı
 Равное
 разветвление

Unequal Tee
 Eşit olmayan T elemanı
 Неравное
 разветвление

Material options: Stainless steel AISI 304 (L) (A2) / AISI 316 (L) (A4), ST-37-42 Mild Steel, Corten A, Pregalvanized steel, Aluminum
 Finish options : Hot Dip Galvanized to EN 1461, Electrogalvanized to TS 149, Electrostatic Paint Coated, Prime coated

Cable Ladders

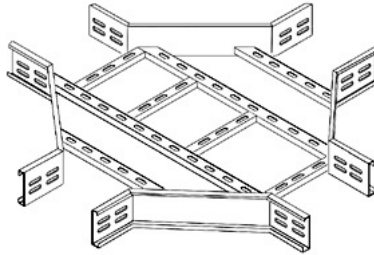
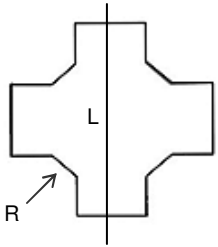
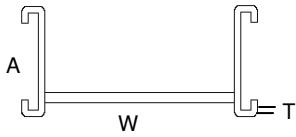
100

GE-MX-DB-A100

Crossing

Dörtlü bağlantı elemanı

Секция крестообразная



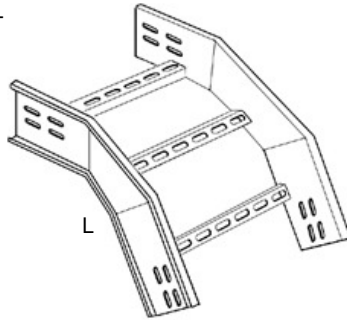
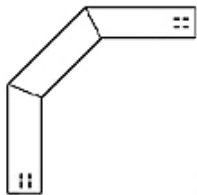
Part No	T	W	A	L	Kg
GE-MX-DB-10-A100	2	100	100	420	4.10
GE-MX-DB-15-A100	2	150	100	470	4.50
GE-MX-DB-20-A100	2	200	100	520	4.90
GE-MX-DB-25-A100	2	250	100	570	5.30
GE-MX-DB-30-A100	2	300	100	620	5.70
GE-MX-DB-40-A100	2	400	100	720	6.60
GE-MX-DB-45-A100	2	450	100	770	7.00
GE-MX-DB-50-A100	2	500	100	820	7.40
GE-MX-DB-60-A100	2	600	100	920	8.30
GE-MX-DB-75-A100	2	750	100	1070	10.40
GE-MX-DB-90-A100	2	900	100	1220	11.90

GE-MX-OB90-A100

90° vertical bend, outside

90° dış bükey elemanı

Внешний угловой элемент 90°



Part No	T	W	A	L	Kg
GE-MX-OB90-10-A100	2	100	100	540	4.40
GE-MX-OB90-15-A100	2	150	100	540	4.60
GE-MX-OB90-20-A100	2	200	100	540	4.80
GE-MX-OB90-25-A100	2	250	100	540	5.00
GE-MX-OB90-30-A100	2	300	100	540	5.20
GE-MX-OB90-40-A100	2	400	100	540	5.60
GE-MX-OB90-45-A100	2	450	100	540	5.80
GE-MX-OB90-50-A100	2	500	100	540	6.00
GE-MX-OB90-60-A100	2	600	100	540	6.40
GE-MX-OB90-75-A100	2	750	100	540	7.00
GE-MX-OB90-90-A100	2	900	100	540	7.60

Vertical bends in 90°, 60°, 45°, 30° are available on request.
 90° vertical bend is supplied in standard unless the angle specified when ordering.

90°, 60°, 45°, 30° dönüşler mevcuttur. Başka ölçü belirtilmedikçe standart 90° teslim edilir.

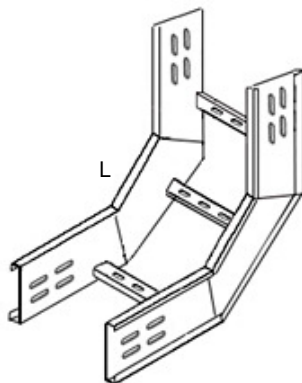
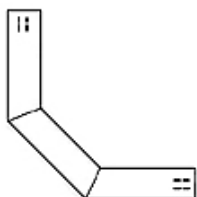
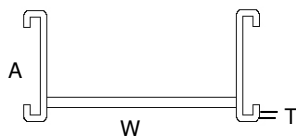
Угольники могут быть изготовлены 90, 60, 45, 30. Стандартный размер 90, кроме случаев оговорённых при заказе.

GE-MX-IB90-A100

90° vertical bend, inside

90° iç bükey elemanı

Внутренний угловой элемент 90°



Part No	T	W	A	L	Kg
GE-MX-IB90-10-A100	2	100	100	540	4.40
GE-MX-IB90-15-A100	2	150	100	540	4.60
GE-MX-IB90-20-A100	2	200	100	540	4.80
GE-MX-IB90-25-A100	2	250	100	540	5.00
GE-MX-IB90-30-A100	2	300	100	540	5.20
GE-MX-IB90-40-A100	2	400	100	540	5.60
GE-MX-IB90-45-A100	2	450	100	540	5.80
GE-MX-IB90-50-A100	2	500	100	540	6.00
GE-MX-IB90-60-A100	2	600	100	540	6.40
GE-MX-IB90-75-A100	2	750	100	540	7.00
GE-MX-IB90-90-A100	2	900	100	540	7.60

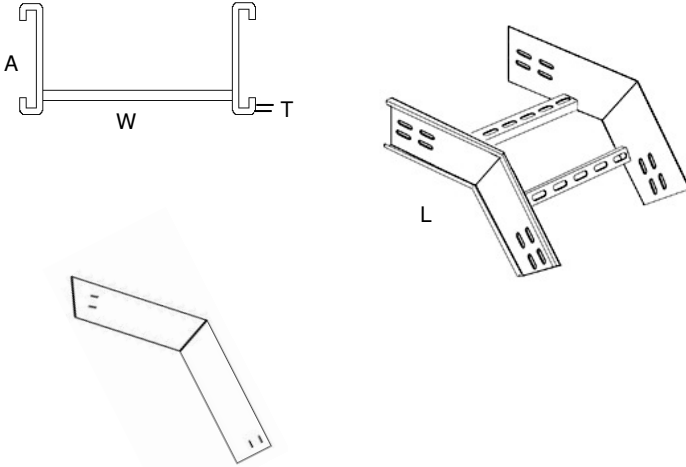
Material options: Stainless steel AISI 304 (L) (A2) / AISI 316 (L) (A4), ST-37-42 Mild Steel, Corten A, Pregalvanized steel, Aluminum
 Finish options : Hot Dip Galvanized to EN 1461, Electrogalvanized to TS 149, Electrostatic Paint Coated, Prime coated

Cable Ladders

100

GE-MX-OB45-A100

45° vertical bend, outside
 45° dış bükey elemanı
 Внешний угловой элемент 45°



Part No	T	W	A	L	Kg
GE-MX-OB45-10-A100	2	100	100	450	3.50
GE-MX-OB45-15-A100	2	150	100	450	3.60
GE-MX-OB45-20-A100	2	200	100	450	3.70
GE-MX-OB45-25-A100	2	250	100	450	3.80
GE-MX-OB45-30-A100	2	300	100	450	3.90
GE-MX-OB45-40-A100	2	400	100	450	4.10
GE-MX-OB45-45-A100	2	450	100	450	4.20
GE-MX-OB45-50-A100	2	500	100	450	4.30
GE-MX-OB45-60-A100	2	600	100	450	4.50
GE-MX-OB45-75-A100	2	750	100	450	4.80
GE-MX-OB45-90-A100	2	900	100	450	5.10

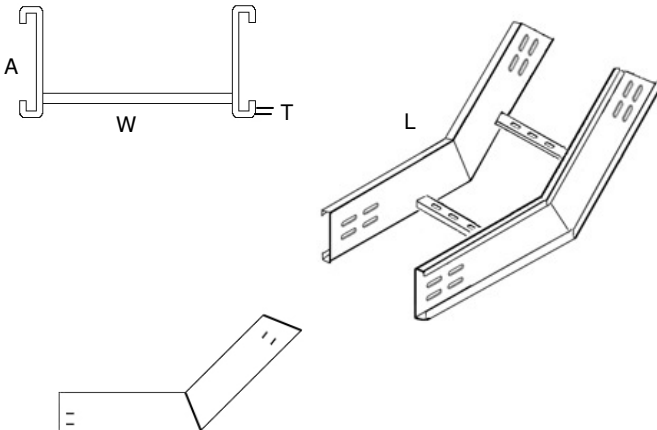
Vertical bends in 90°, 60°, 45°, 30° are available on request.
 90° vertical bend is supplied in standard unless the angle specified when ordering.

90°, 60°, 45°, 30° bükümler mevcuttur. Başka ölçü belirtilmedikçe standart 90° teslim edilir.

Угловые элементы могут быть изготовлены 90, 60, 45, 30. Стандартный размер 90, кроме случаев оговорённых при заказе.

GE-MX-IB45-A100

45° vertical bend, inside
 45° iç bükey elemanı
 Внутренний угловой элемент 45°



Part No	T	W	A	L	Kg
GE-MX-IB45-10-A100	2	100	100	450	3.50
GE-MX-IB45-15-A100	2	150	100	450	3.60
GE-MX-IB45-20-A100	2	200	100	450	3.70
GE-MX-IB45-25-A100	2	250	100	450	3.80
GE-MX-IB45-30-A100	2	300	100	450	3.90
GE-MX-IB45-40-A100	2	400	100	450	4.10
GE-MX-IB45-45-A100	2	450	100	450	4.20
GE-MX-IB45-50-A100	2	500	100	450	4.30
GE-MX-IB45-60-A100	2	600	100	450	4.50
GE-MX-IB45-75-A100	2	750	100	450	4.80
GE-MX-IB45-90-A100	2	900	100	450	5.10

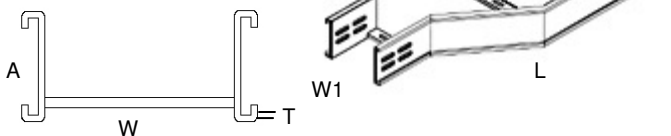
Material options: Stainless steel AISI 304 (L) (A2) / AISI 316 (L) (A4), ST-37-42 Mild Steel, Corten A, Pregalvanized steel, Aluminum
 Finish options : Hot Dip Galvanized to EN 1461, Electrogalvanized to TS 149, Electrostatic Paint Coated, Prime coated

Cable Ladders

100

GE-MX-R-A100

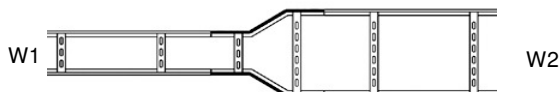
Reducer
 Redüksiyon
 Редукции



Part No	T	W1 - W2	A	L	Kg
GE-MX-R-10-20-A100	2	100 - 200	100	300	2.80
GE-MX-R-10-30-A100	2	100 - 300	100	340	3.20
GE-MX-R-10-40-A100	2	100 - 400	100	400	3.60
GE-MX-R-10-50-A100	2	100 - 500	100	440	4.00
GE-MX-R-10-60-A100	2	100 - 600	100	490	4.40
GE-MX-R-10-75-A100	2	100 - 750	100	560	5.00
GE-MX-R-10-90-A100	2	100 - 900	100	650	5.60

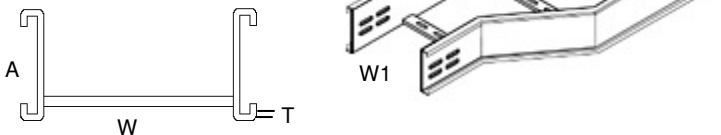
How to order / Kodlama / Как написать при заказе

GE-MX R 100 200 A100 HDG
 (Series + Product + Width1 + Width2 + Height + Finish)



GE-MX-RL-A100

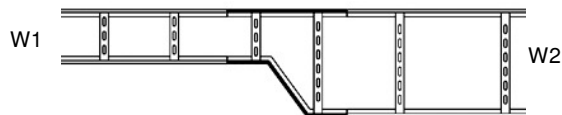
Left reducer
 Sola redüksiyon
 Редукции



Part No	T	W1 - W2	A	L	Kg
GE-MX-RL-10-20-A100	2	100 - 200	100	300	2.80
GE-MX-RL-10-30-A100	2	100 - 300	100	340	3.20
GE-MX-RL-10-40-A100	2	100 - 400	100	400	3.60
GE-MX-RL-10-50-A100	2	100 - 500	100	440	4.00
GE-MX-RL-10-60-A100	2	100 - 600	100	490	4.40
GE-MX-RL-10-75-A100	2	100 - 750	100	560	5.00
GE-MX-RL-10-90-A100	2	100 - 900	100	650	5.60

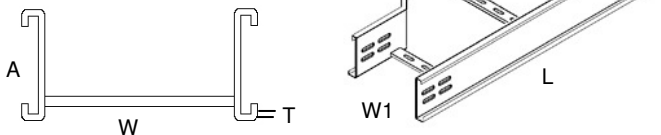
How to order / Kodlama / Как написать при заказе

GE-MX RL 100 200 A100 HDG
 (Series + Product + Width1 + Width2 + Height + Finish)



GE-MX-RR-A100

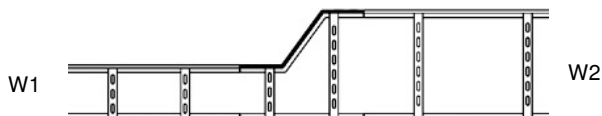
Right reducer
 Sağa redüksiyon
 Редукции



Part No	T	W1 - W2	A	L	Kg
GE-MX-RR-10-20-A100	2	100 - 200	100	300	2.80
GE-MX-RR-10-30-A100	2	100 - 300	100	340	3.20
GE-MX-RR-10-40-A100	2	100 - 400	100	400	3.60
GE-MX-RR-10-50-A100	2	100 - 500	100	440	4.00
GE-MX-RR-10-60-A100	2	100 - 600	100	490	4.40
GE-MX-RR-10-75-A100	2	100 - 750	100	560	5.00
GE-MX-RR-10-90-A100	2	100 - 900	100	650	5.60

How to order / Kodlama / Как написать при заказе

GE-MX RR 100 200 A100 HDG
 (Series + Product + Width1 + Width2 + Height + Finish)



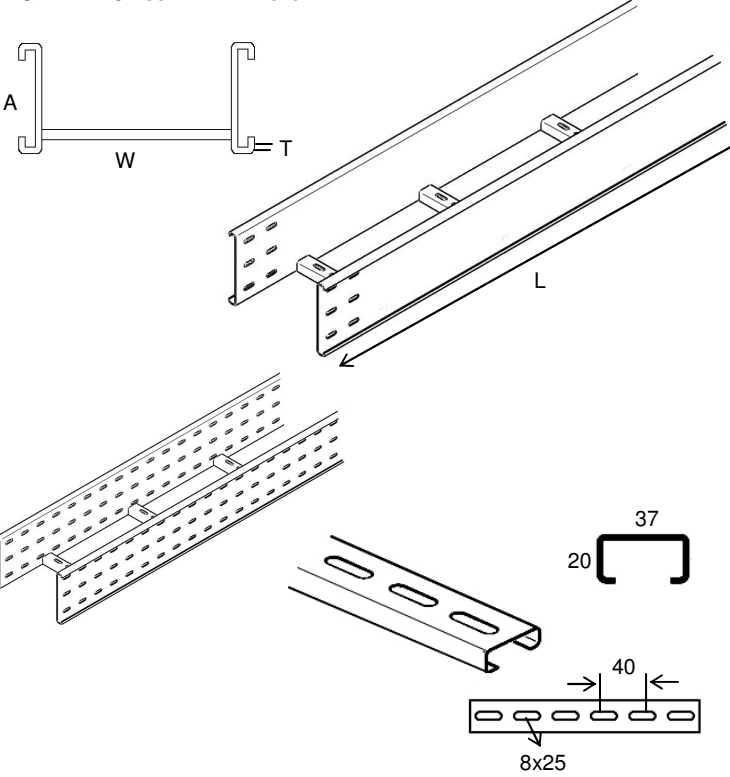
Material options: Stainless steel AISI 304 (L) (A2) / AISI 316 (L) (A4), ST-37-42 Mild Steel, Corten A, Pregalvanized steel, Aluminum
 Finish options : Hot Dip Galvanized to EN 1461, Electrogalvanized to TS 149, Electrostatic Paint Coated, Prime coated

Cable Ladders

125

GE-MX-A125

Cable ladder, out-flanged
 Kablo merdiveni, dışa bükümlü
 GE-MX125 лестничный лоток

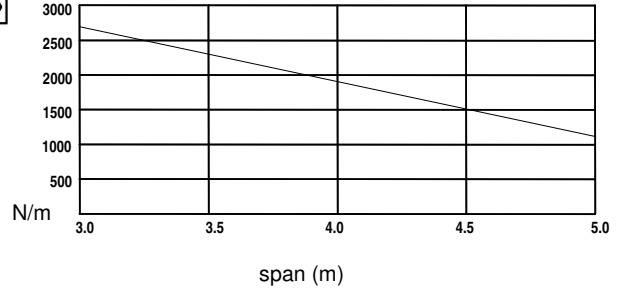


Part No	T	W	A	L	Kg/m
GE-MX-10-A125	2	100	125	3000	6.00
GE-MX-15-A125	2	150	125	3000	6.20
GE-MX-20-A125	2	200	125	3000	6.40
GE-MX-25-A125	2	250	125	3000	6.60
GE-MX-30-A125	2	300	125	3000	6.80
GE-MX-40-A125	2	400	125	3000	7.20
GE-MX-45-A125	2	450	125	3000	7.40
GE-MX-50-A125	2	500	125	3000	7.60
GE-MX-60-A125	2	600	125	3000	8.00
GE-MX-75-A125	2	750	125	3000	8.60
GE-MX-90-A125	2	900	125	3000	9.20

SS4 SS6 HDG EG ESB APB AL

Custom production available upon request.
 İsteğe göre diğer ölçülerde üretim yapılır.
 Возможно изготовление продукции на заказ.

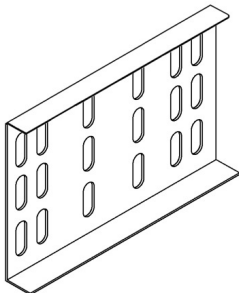
Base holes available upon request.
 İstek üzerine taban delikleri ile imal edilir.
 База доступна дыр по запросу.



GE-EKX

Coupler
 Ek parçası
 Связующий элемент

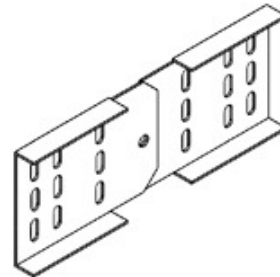
Part No	T	A	Kg
GE-EKX-125	2	125	0.62



GE-SDX

Hinge plate
 Seviye değiştirme
 Регулятор уровня

Part No	Kg
GE-SDX-125	0.85



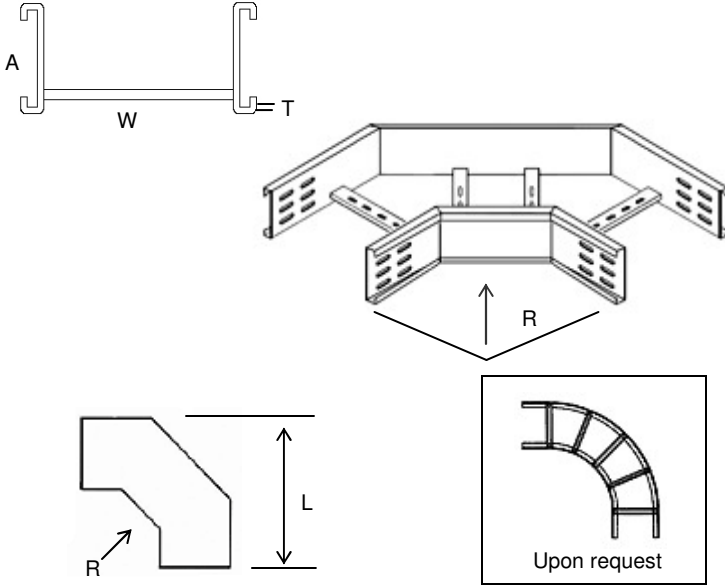
Material options: Stainless steel AISI 304 (L) (A2) / AISI 316 (L) (A4), ST-37-42 Mild Steel, Corten A, Pregalvanized steel, Aluminum
 Finish options : Hot Dip Galvanized to EN 1461, Electrogalvanized to TS 149, Electrostatic Paint Coated, Prime coated

Cable Ladders

125

GE-MX-D90-A125

90° flat bend
 90° dönüş elemanı
 Секция угловая горизонтальная 90°



Part No	T	W	A	L	Kg
GE-MX-D90-10-A125	2	100	125	260	2.90
GE-MX-D90-15-A125	2	150	125	310	3.40
GE-MX-D90-20-A125	2	200	125	360	3.90
GE-MX-D90-25-A125	2	250	125	410	4.40
GE-MX-D90-30-A125	2	300	125	460	4.90
GE-MX-D90-40-A125	2	400	125	560	5.90
GE-MX-D90-45-A125	2	450	125	610	6.40
GE-MX-D90-50-A125	2	500	125	660	7.40
GE-MX-D90-60-A125	2	600	125	760	8.50
GE-MX-D90-75-A125	2	750	125	910	10.10
GE-MX-D90-90-A125	2	900	125	1060	11.70

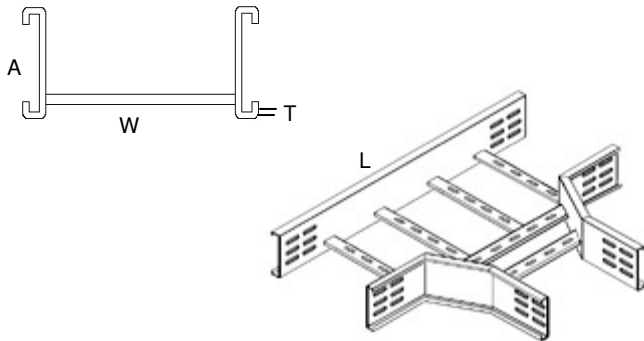
Flat bends in 90°, 60°, 45°, 30° are available on request.
 90° flat bend is supplied in standard unless the angle specified when ordering.

90°, 60°, 45°, 30° dönüşler mevcuttur. Başka ölçü belirtilmedikçe standart 90° teslim edilir.

Угольники могут быть изготовлены 90, 60, 45, 30. Стандартный размер 90, кроме случаев оговорённых при заказе.

GE-MX-T-A125

Tee
 T elemanı
 T-образное разветвление

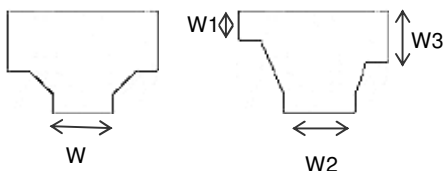


Part No	T	W	A	L	Kg
GE-MX-T-10-A125	2	100	125	420	3.70
GE-MX-T-15-A125	2	150	125	470	4.10
GE-MX-T-20-A125	2	200	125	520	4.50
GE-MX-T-25-A125	2	250	125	570	4.90
GE-MX-T-30-A125	2	300	125	620	5.30
GE-MX-T-40-A125	2	400	125	720	6.10
GE-MX-T-45-A125	2	450	125	770	6.50
GE-MX-T-50-A125	2	500	125	820	7.40
GE-MX-T-60-A125	2	600	125	920	8.30
GE-MX-T-75-A125	2	750	125	1070	10.60
GE-MX-T-90-A125	2	900	125	1220	12.20

Please specify the widths of unequal tees by drawing.

Eşit olmayan T' lerde W ölçülerini siparişte belirtiniz.

Укажите размеры W неравного T-образного разветвления.



Equal Tee
 Eşit T elemanı
 Равное
 разветвление

Unequal Tee
 Eşit olmayan T elemanı
 Неравное
 разветвление

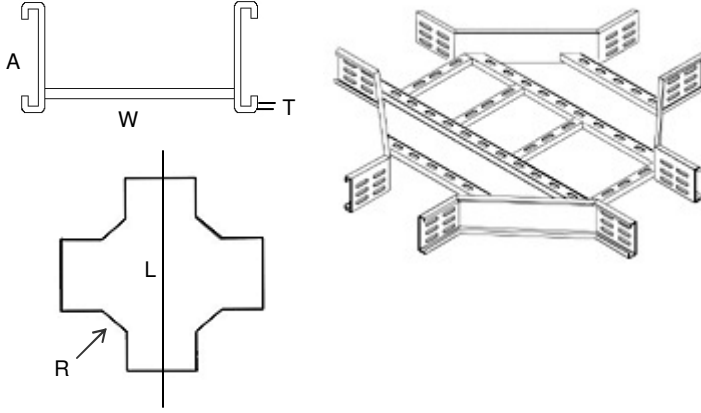
Material options: Stainless steel AISI 304 (L) (A2) / AISI 316 (L) (A4), ST-37-42 Mild Steel, Corten A, Pregalvanized steel, Aluminum
 Finish options : Hot Dip Galvanized to EN 1461, Electrogalvanized to TS 149, Electrostatic Paint Coated, Prime coated

Cable Ladders

125

GE-MX-DB-A125

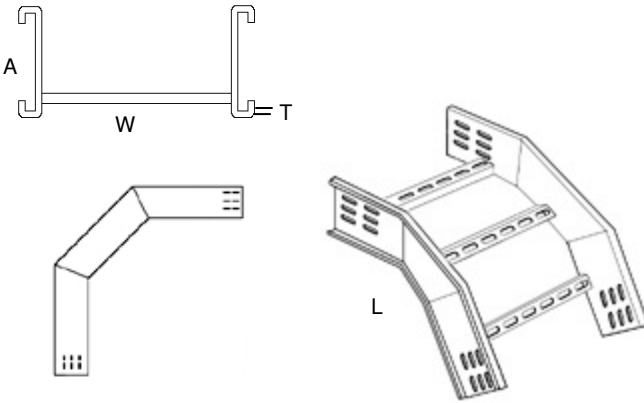
Crossing
 Dörtlü bağlantı elemanı
 Секция крестообразная



Part No	T	W	A	L	Kg
GE-MX-DB-10-A125	2	100	125	420	4.60
GE-MX-DB-15-A125	2	150	125	470	5.10
GE-MX-DB-20-A125	2	200	125	520	5.70
GE-MX-DB-25-A125	2	250	125	570	6.30
GE-MX-DB-30-A125	2	300	125	620	6.80
GE-MX-DB-40-A125	2	400	125	720	7.80
GE-MX-DB-45-A125	2	450	125	770	8.30
GE-MX-DB-50-A125	2	500	125	820	8.80
GE-MX-DB-60-A125	2	600	125	920	9.80
GE-MX-DB-75-A125	2	750	125	1070	11.30
GE-MX-DB-90-A125	2	900	125	1220	12.80

GE-MX-OB90-A125

90° vertical bend
 90° dış bükey elemanı
 Внешний угловой элемент 90°



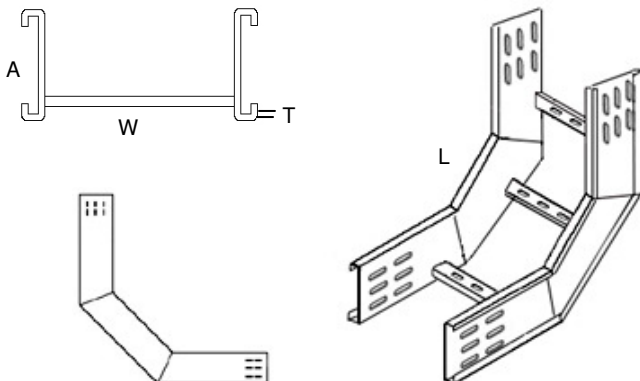
Part No	T	W	A	L	Kg
GE-MX-OB90-10-A125	2	100	125	540	5.00
GE-MX-OB90-15-A125	2	150	125	540	5.20
GE-MX-OB90-20-A125	2	200	125	540	5.40
GE-MX-OB90-25-A125	2	250	125	540	5.60
GE-MX-OB90-30-A125	2	300	125	540	5.80
GE-MX-OB90-40-A125	2	400	125	540	6.10
GE-MX-OB90-45-A125	2	450	125	540	6.30
GE-MX-OB90-50-A125	2	500	125	540	6.50
GE-MX-OB90-60-A125	2	600	125	540	7.00
GE-MX-OB90-75-A125	2	750	125	540	7.60
GE-MX-OB90-90-A125	2	900	125	540	8.20

Vertical bends in 90°, 60°, 45°, 30° are available on request.
 90° vertical bend is supplied in standard unless the angle specified when ordering.

90°, 60°, 45°, 30° dönüşler mevcuttur. Başka ölçü belirtilmedikçe standart 90° teslim edilir.

GE-MX-IB90-A125

90° vertical bend
 90° iç bükey elemanı
 Внутренний угловой элемент 90°



Угольники могут быть изготовлены 90, 60, 45, 30. Стандартный размер 90, кроме случаев оговорённых при заказе.

Part No	T	W	A	L	Kg
GE-MX-IB90-10-A125	2	100	125	540	5.00
GE-MX-IB90-15-A125	2	150	125	540	5.20
GE-MX-IB90-20-A125	2	200	125	540	5.40
GE-MX-IB90-25-A125	2	250	125	540	5.60
GE-MX-IB90-30-A125	2	300	125	540	5.80
GE-MX-IB90-40-A125	2	400	125	540	6.10
GE-MX-IB90-45-A125	2	450	125	540	6.30
GE-MX-IB90-50-A125	2	500	125	540	6.50
GE-MX-IB90-60-A125	2	600	125	540	7.00
GE-MX-IB90-75-A125	2	750	125	540	7.60
GE-MX-IB90-90-A125	2	900	125	540	8.20

Material options: Stainless steel AISI 304 (L) (A2) / AISI 316 (L) (A4), ST-37-42 Mild Steel, Corten A, Pregalvanized steel, Aluminum
 Finish options : Hot Dip Galvanized to EN 1461, Electrogalvanized to TS 149, Electrostatic Paint Coated, Prime coated

Cable Ladders

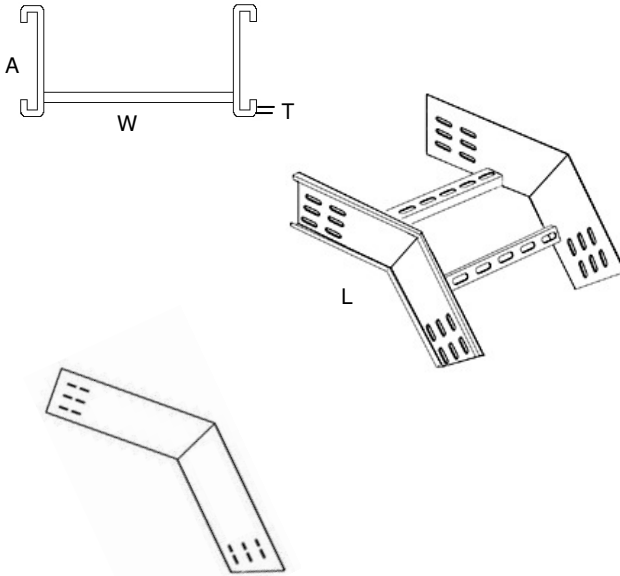
125

GE-MX-OB45-A125

45° vertical bend, outside

45° dış bükey elemanı

Внешний угловой элемент 45°



Part No	T	W	A	L	Kg
GE-MX-OB45-10-A125	2	100	125	450	4.00
GE-MX-OB45-15-A125	2	150	125	450	4.10
GE-MX-OB45-20-A125	2	200	125	450	4.20
GE-MX-OB45-25-A125	2	250	125	450	4.30
GE-MX-OB45-30-A125	2	300	125	450	4.40
GE-MX-OB45-40-A125	2	400	125	450	4.60
GE-MX-OB45-45-A125	2	450	125	450	4.80
GE-MX-OB45-50-A125	2	500	125	450	5.00
GE-MX-OB45-60-A125	2	600	125	450	5.40
GE-MX-OB45-75-A125	2	750	125	450	6.00
GE-MX-OB45-90-A125	2	900	125	450	6.60

Vertical bends in 90°, 60°, 45°, 30° are available on request. 90° vertical bend is supplied in standard unless the angle specified when ordering.

90°, 60°, 45°, 30° bükelyer mevcuttur. Başka ölçü belirtilmedikçe standart 90° teslim edilir.

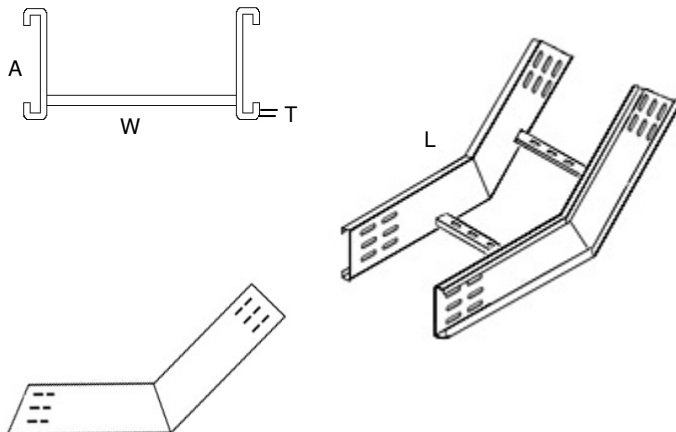
Угловые элементы могут быть изготовлены 90, 60, 45, 30. Стандартный размер 90, кроме случаев оговорённых при заказе.

GE-MX-IB45-A125

45° vertical bend, inside

45° iç bükey elemanı

Внутренний угловой элемент 45°



Part No	T	W	A	L	Kg
GE-MX-IB45-10-A125	2	100	125	450	4.00
GE-MX-IB45-15-A125	2	150	125	450	4.10
GE-MX-IB45-20-A125	2	200	125	450	4.20
GE-MX-IB45-25-A125	2	250	125	450	4.30
GE-MX-IB45-30-A125	2	300	125	450	4.40
GE-MX-IB45-40-A125	2	400	125	450	4.60
GE-MX-IB45-45-A125	2	450	125	450	4.80
GE-MX-IB45-50-A125	2	500	125	450	5.00
GE-MX-IB45-60-A125	2	600	125	450	5.40
GE-MX-IB45-75-A125	2	750	125	450	6.00
GE-MX-IB45-90-A125	2	900	125	450	6.60

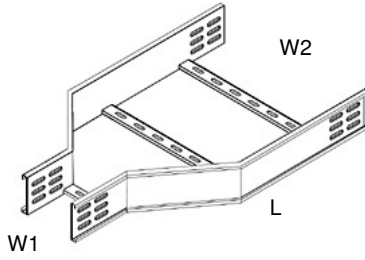
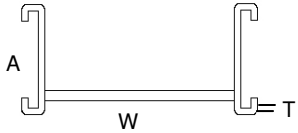
Material options: Stainless steel AISI 304 (L) (A2) / AISI 316 (L) (A4), ST-37-42 Mild Steel, Corten A, Pregalvanized steel, Aluminum
 Finish options : Hot Dip Galvanized to EN 1461, Electrogalvanized to TS 149, Electrostatic Paint Coated, Prime coated

Cable Ladders

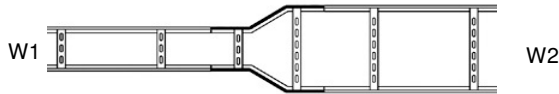
125

GE-MX-R-A125

Reducer
 Redüksiyon
 Редукции



Part No	T	W	A	L	Kg
GE-MX-R-10-20-A125	2	100 - 200	125	300	3.20
GE-MX-R-10-30-A125	2	100 - 300	125	340	3.60
GE-MX-R-10-40-A125	2	100 - 400	125	400	4.00
GE-MX-R-10-50-A125	2	100 - 500	125	440	4.40
GE-MX-R-10-60-A125	2	100 - 600	125	490	4.80
GE-MX-R-10-75-A125	2	100 - 750	125	560	5.40
GE-MX-R-10-90-A125	2	100 - 900	125	650	6.00

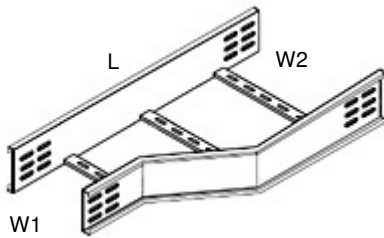


How to order / Kodlama / Как написать при заказе

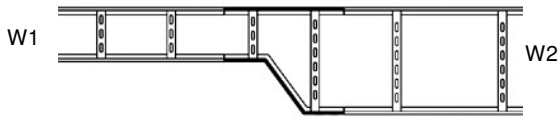
GE-MX R 100 200 A125 HDG
 (Series + Product + Width1 + Width2 + Height + Finish)

GE-MX-RL-A125

Left reducer
 Sola redüksiyon
 Редукции



Part No	T	W	A	L	Kg
GE-MX-RL-10-20-A125	2	100 - 200	125	300	3.20
GE-MX-RL-10-30-A125	2	100 - 300	125	340	3.60
GE-MX-RL-10-40-A125	2	100 - 400	125	400	4.00
GE-MX-RL-10-50-A125	2	100 - 500	125	440	4.40
GE-MX-RL-10-60-A125	2	100 - 600	125	490	4.80
GE-MX-RL-10-75-A125	2	100 - 750	125	560	5.40
GE-MX-RL-10-90-A125	2	100 - 900	125	650	6.00

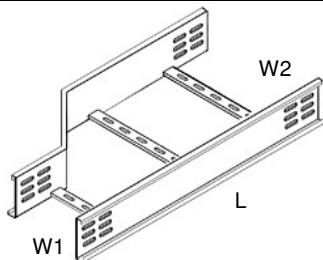


How to order / Kodlama / Как написать при заказе

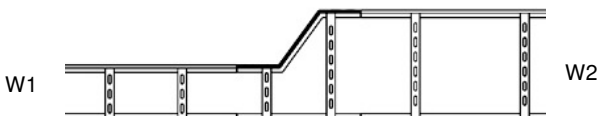
GE-MX RL 100 200 A125 HDG
 (Series + Product + Width1 + Width2 + Height + Finish)

GE-MX-RR-A125

Right reducer
 Sağa redüksiyon
 Редукции



Part No	T	W	A	L	Kg
GE-MX-RR-10-20-A125	2	100 - 200	125	300	3.20
GE-MX-RR-10-30-A125	2	100 - 300	125	340	3.60
GE-MX-RR-10-40-A125	2	100 - 400	125	400	4.00
GE-MX-RR-10-50-A125	2	100 - 500	125	440	4.40
GE-MX-RR-10-60-A125	2	100 - 600	125	490	4.80
GE-MX-RR-10-75-A125	2	100 - 750	125	560	5.40
GE-MX-RR-10-90-A125	2	100 - 900	125	650	6.00



How to order / Kodlama / Как написать при заказе

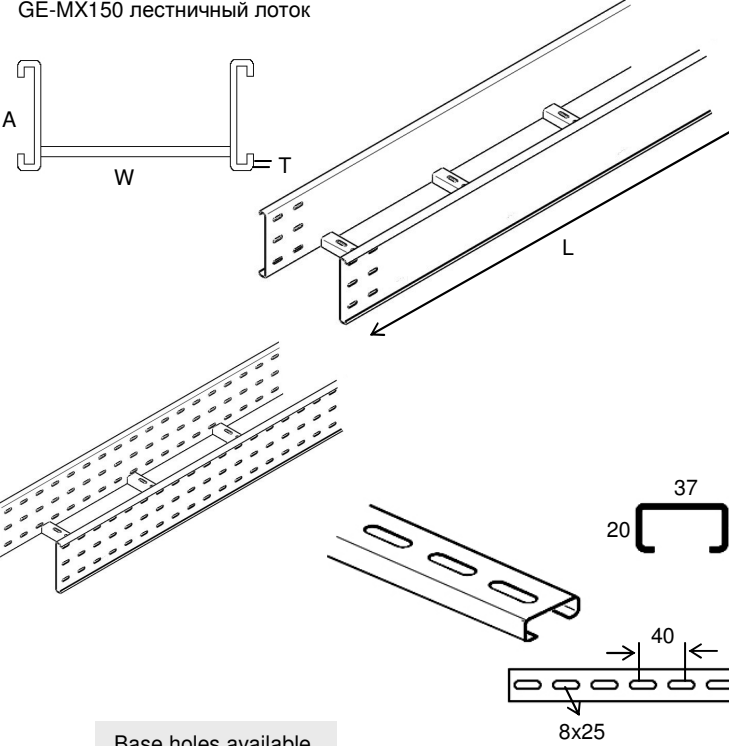
GE-MX RR 100 200 A125 HDG
 (Series + Product + Width1 + Width2 + Height + Finish)

Cable Ladders

150

GE-MX-A150

Cable ladder, out-flanged
 Kablo merdiveni, dışa bükümlü
 GE-MX150 лестничный лоток



Base holes available upon request.

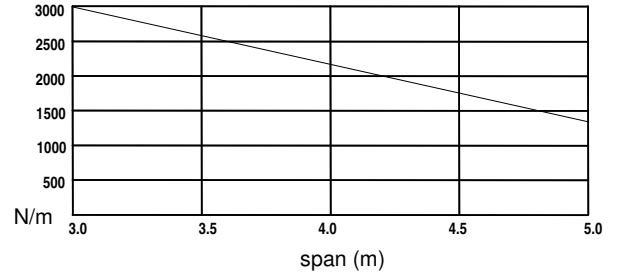
İstek üzerine taban delikleri ile imal edilir.

База доступна дыр по запросу.

Part No	T	W	A	L	Kg/m
GE-MX-10-A150	2	100	150	3000	7.40
GE-MX-15-A150	2	150	150	3000	7.60
GE-MX-20-A150	2	200	150	3000	7.80
GE-MX-25-A150	2	250	150	3000	8.00
GE-MX-30-A150	2	300	150	3000	8.20
GE-MX-40-A150	2	400	150	3000	8.60
GE-MX-45-A150	2	450	150	3000	8.80
GE-MX-50-A150	2	500	150	3000	9.00
GE-MX-60-A150	2	600	150	3000	9.40
GE-MX-75-A150	2	750	150	3000	10.00
GE-MX-90-A150	2	900	150	3000	10.60

SS4 SS6 HDG EG ESB APB AL

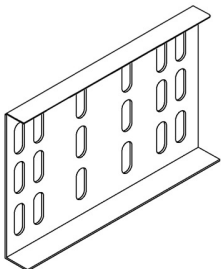
Custom production available upon request.
 İsteğe göre diğer ölçülerde üretim yapılır.
 Возможно изготовление продукции на заказ.



GE-EKX

Coupler
 Ek parçası
 Связующий элемент

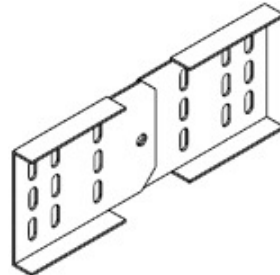
Part No	T	A	Kg
GE-EKX-150	2	150	0.80



GE-SDX

Hinge plate
 Seviye deęiřtirme
 Регулятор уровня

Part No	Kg
GE-SDX-150	1.20



Material options: Stainless steel AISI 304 (L) (A2) / AISI 316 (L) (A4), ST-37-42 Mild Steel, Corten A, Pregalvanized steel, Aluminum
 Finish options : Hot Dip Galvanized to EN 1461, Electrogalvanized to TS 149, Electrostatic Paint Coated, Prime coated

Cable Ladders

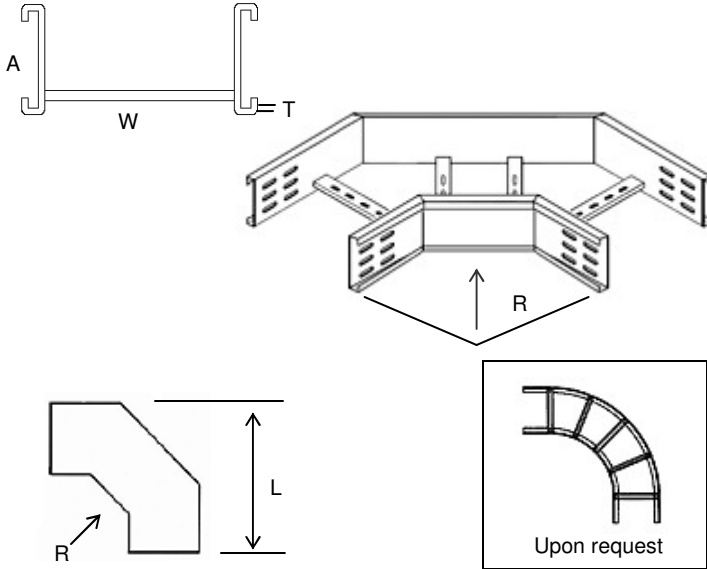
150

GE-MX-D90-A150

90° flat bend

90° dönüş elemanı

Секция угловая горизонтальная 90°



Part No	T	W	A	L	Kg
GE-MX-D90-10-A150	2	100	150	260	3.40
GE-MX-D90-15-A150	2	150	150	310	3.70
GE-MX-D90-20-A150	2	200	150	360	4.20
GE-MX-D90-25-A150	2	250	150	410	4.70
GE-MX-D90-30-A150	2	300	150	460	5.20
GE-MX-D90-40-A150	2	400	150	560	6.60
GE-MX-D90-45-A150	2	450	150	610	6.90
GE-MX-D90-50-A150	2	500	150	660	8.00
GE-MX-D90-60-A150	2	600	150	760	9.20
GE-MX-D90-75-A150	2	750	150	910	11.00
GE-MX-D90-90-A150	2	900	150	1060	12.70

Flat bends in 90°, 60°, 45°, 30° are available on request. 90° flat bend is supplied in standard unless the angle specified when ordering.

90°, 60°, 45°, 30° dönüşler mevcuttur. Başka ölçü belirtilmedikçe standart 90° teslim edilir.

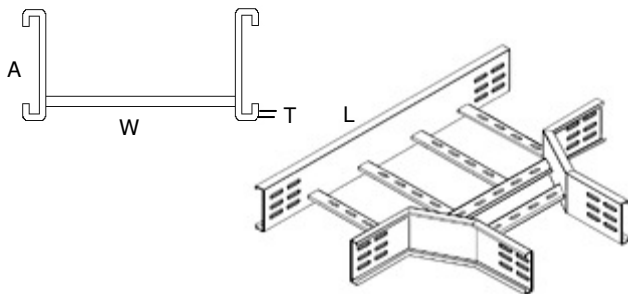
Угольники могут быть изготовлены 90, 60, 45, 30. Стандартный размер 90, кроме случаев оговорённых при заказе.

GE-MX-T-A150

Tee

T elemanı

T-образное разветвление

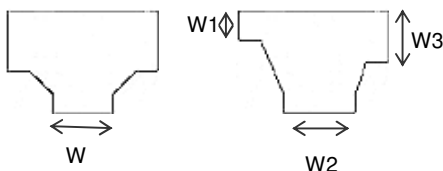


Part No	T	W	A	L	Kg
GE-MX-T-10-A150	2	100	150	420	4.10
GE-MX-T-15-A150	2	150	150	470	4.50
GE-MX-T-20-A150	2	200	150	520	4.90
GE-MX-T-25-A150	2	250	150	570	5.30
GE-MX-T-30-A150	2	300	150	620	5.70
GE-MX-T-40-A150	2	400	150	720	6.50
GE-MX-T-45-A150	2	450	150	770	7.00
GE-MX-T-50-A150	2	500	150	820	7.50
GE-MX-T-60-A150	2	600	150	920	8.90
GE-MX-T-75-A150	2	750	150	1070	10.40
GE-MX-T-90-A150	2	900	150	1220	11.80

Please specify the widths of unequal tees by drawing.

Eşit olmayan T' lerde W ölçülerini siparişte belirtiniz.

Укажите размеры W неравного T-образного разветвления.



Equal Tee
Eşit T elemanı
Равное
разветвление

Unequal Tee
Eşit olmayan T elemanı
Неравное
разветвление

Material options: Stainless steel AISI 304 (L) (A2) / AISI 316 (L) (A4), ST-37-42 Mild Steel, Corten A, Pregalvanized steel, Aluminum
Finish options : Hot Dip Galvanized to EN 1461, Electrogalvanized to TS 149, Electrostatic Paint Coated, Prime coated

Cable Ladders

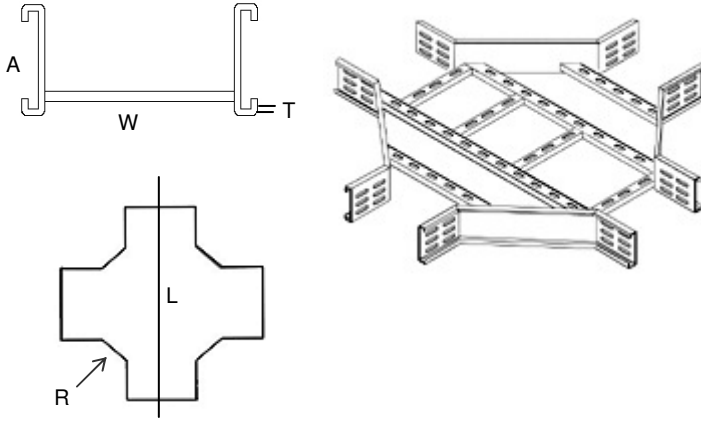
150

GE-MX-DB-A150

Crossing

Dörtlü bağlantı elemanı

Секция крестообразная



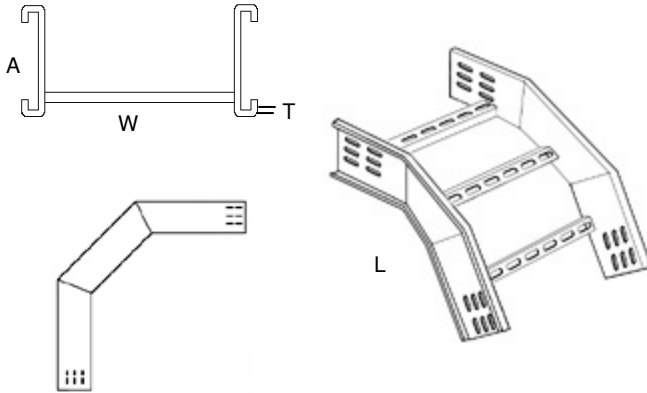
Part No	T	W	A	L	Kg
GE-MX-DB-10-A150	2	100	150	420	5.10
GE-MX-DB-15-A150	2	150	150	470	5.60
GE-MX-DB-20-A150	2	200	150	520	6.10
GE-MX-DB-25-A150	2	250	150	570	6.60
GE-MX-DB-30-A150	2	300	150	620	7.10
GE-MX-DB-40-A150	2	400	150	720	8.10
GE-MX-DB-45-A150	2	450	150	770	8.60
GE-MX-DB-50-A150	2	500	150	820	9.10
GE-MX-DB-60-A150	2	600	150	920	10.00
GE-MX-DB-75-A150	2	750	150	1070	11.50
GE-MX-DB-90-A150	2	900	150	1220	13.00

GE-MX-OB90-A150

90° vertical bend

90° dış bükey elemanı

Внешний угловой элемент 90°



Part No	T	W	A	L	Kg
GE-MX-OB90-10-A150	2	100	150	540	5.70
GE-MX-OB90-15-A150	2	150	150	540	5.90
GE-MX-OB90-20-A150	2	200	150	540	6.10
GE-MX-OB90-25-A150	2	250	150	540	6.30
GE-MX-OB90-30-A150	2	300	150	540	6.50
GE-MX-OB90-40-A150	2	400	150	540	6.80
GE-MX-OB90-45-A150	2	450	150	540	7.00
GE-MX-OB90-50-A150	2	500	150	540	7.10
GE-MX-OB90-60-A150	2	600	150	540	7.50
GE-MX-OB90-75-A150	2	750	150	540	8.10
GE-MX-OB90-90-A150	2	900	150	540	8.50

Vertical bends in 90°, 60°, 45°, 30° are available on request.
90° vertical bend is supplied in standard unless the angle specified when ordering.

90°, 60°, 45°, 30° dönüşler mevcuttur. Başka ölçü belirtilmedikçe standart 90° teslim edilir.

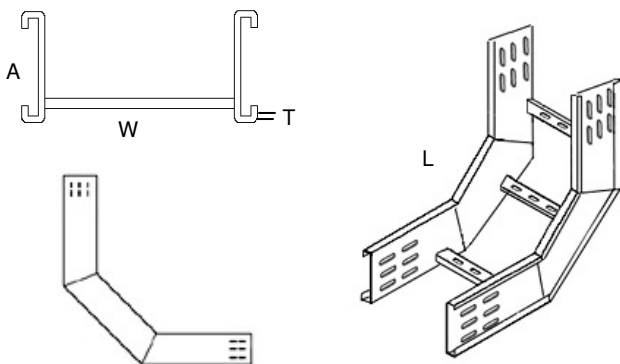
Угольники могут быть изготовлены 90, 60, 45, 30. Стандартный размер 90, кроме случаев оговорённых при заказе.

GE-MX-IB90-A150

90° vertical bend

90° iç bükey elemanı

Внутренний угловой элемент 90°



Part No	T	W	A	L	Kg
GE-MX-IB90-10-A150	2	100	150	540	5.70
GE-MX-IB90-15-A150	2	150	150	540	5.90
GE-MX-IB90-20-A150	2	200	150	540	6.10
GE-MX-IB90-25-A150	2	250	150	540	6.30
GE-MX-IB90-30-A150	2	300	150	540	6.50
GE-MX-IB90-40-A150	2	400	150	540	6.80
GE-MX-IB90-45-A150	2	450	150	540	7.00
GE-MX-IB90-50-A150	2	500	150	540	7.10
GE-MX-IB90-60-A150	2	600	150	540	7.50
GE-MX-IB90-75-A150	2	750	150	540	8.10
GE-MX-IB90-90-A150	2	900	150	540	8.50

Material options: Stainless steel AISI 304 (L) (A2) / AISI 316 (L) (A4), ST-37-42 Mild Steel, Corten A, Pregalvanized steel, Aluminum
 Finish options : Hot Dip Galvanized to EN 1461, Electrogalvanized to TS 149, Electrostatic Paint Coated, Prime coated

Cable Ladders

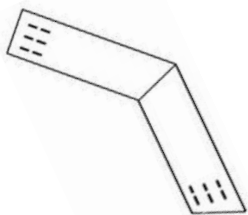
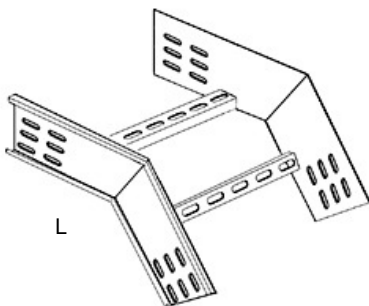
150

GE-MX-OB45-A150

45° vertical bend

45° dış bükey elemanı

Внешний угловой элемент 45°



Part No	T	W	A	L	Kg
GE-MX-OB45-10-A150	2	100	150	450	4.50
GE-MX-OB45-15-A150	2	150	150	450	4.60
GE-MX-OB45-20-A150	2	200	150	450	4.70
GE-MX-OB45-25-A150	2	250	150	450	4.80
GE-MX-OB45-30-A150	2	300	150	450	4.90
GE-MX-OB45-40-A150	2	400	150	450	5.20
GE-MX-OB45-45-A150	2	450	150	450	5.30
GE-MX-OB45-50-A150	2	500	150	450	5.40
GE-MX-OB45-60-A150	2	600	150	450	5.70
GE-MX-OB45-75-A150	2	750	150	450	6.00
GE-MX-OB45-90-A150	2	900	150	450	6.30

Vertical bends in 90°, 60°, 45°, 30° are available on request. 90° vertical bend is supplied in standard unless the angle specified when ordering.

90°, 60°, 45°, 30° bükeyler mevcuttur. Başka ölçü belirtilmedikçe standart 90° teslim edilir.

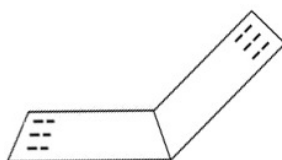
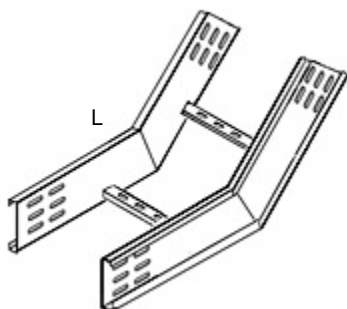
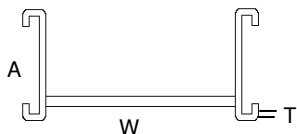
Угловые элементы могут быть изготовлены 90, 60, 45, 30. Стандартный размер 90, кроме случаев оговорённых при заказе.

GE-MX-IB45-A150

45° vertical bend

45° iç bükey elemanı

Внутренний угловой элемент 45°



Part No	T	W	A	L	Kg
GE-MX-IB45-10-A150	2	100	150	450	4.50
GE-MX-IB45-15-A150	2	150	150	450	4.60
GE-MX-IB45-20-A150	2	200	150	450	4.70
GE-MX-IB45-25-A150	2	250	150	450	4.80
GE-MX-IB45-30-A150	2	300	150	450	4.90
GE-MX-IB45-40-A150	2	400	150	450	5.20
GE-MX-IB45-45-A150	2	450	150	450	5.30
GE-MX-IB45-50-A150	2	500	150	450	5.40
GE-MX-IB45-60-A150	2	600	150	450	5.70
GE-MX-IB45-75-A150	2	750	150	450	6.00
GE-MX-IB45-90-A150	2	900	150	450	6.30

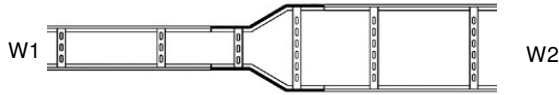
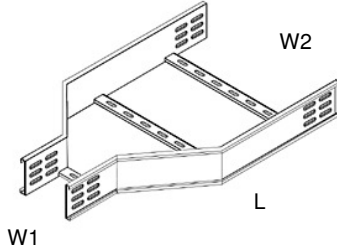
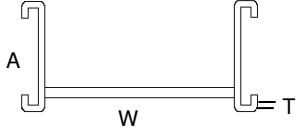
Material options: Stainless steel AISI 304 (L) (A2) / AISI 316 (L) (A4), ST-37-42 Mild Steel, Corten A, Pregalvanized steel, Aluminum
 Finish options : Hot Dip Galvanized to EN 1461, Electrogalvanized to TS 149, Electrostatic Paint Coated, Prime coated

Cable Ladders

150

GE-MX-R-A150

Reducer
 Redüksiyon
 Редукции



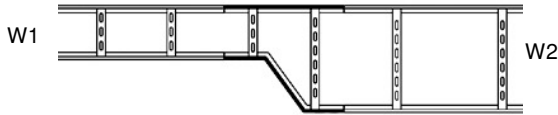
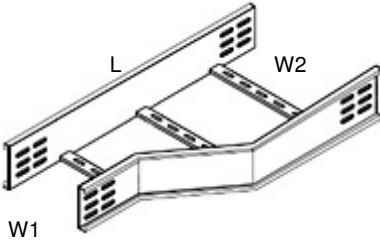
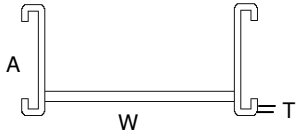
Part No	T	W	A	L	Kg
GE-MX-R-10-20-A150	2	100 - 200	150	300	3.60
GE-MX-R-10-30-A150	2	100 - 300	150	340	4.00
GE-MX-R-10-40-A150	2	100 - 400	150	400	4.40
GE-MX-R-10-50-A150	2	100 - 500	150	440	4.80
GE-MX-R-10-60-A150	2	100 - 600	150	490	5.20
GE-MX-R-10-75-A150	2	100 - 750	150	560	5.80
GE-MX-R-10-90-A150	2	100 - 900	150	650	6.40

How to order / Kodlama / Как написать при заказе

GE-MX R 100 200 A150 HDG
 (Series + Product + Width1 + Width2 + Height + Finish)

GE-MX-RL-A150

Left reducer
 Sola redüksiyon
 Редукции



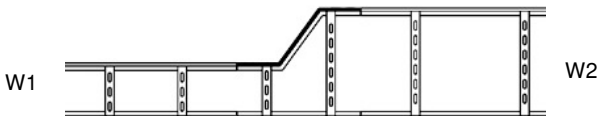
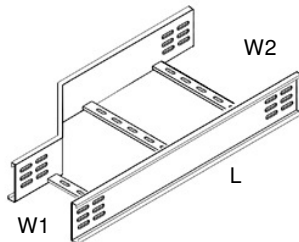
Part No	T	W	A	L	Kg
GE-MX-RL-10-20-A150	2	100 - 200	150	300	3.60
GE-MX-RL-10-30-A150	2	100 - 300	150	340	4.00
GE-MX-RL-10-40-A150	2	100 - 400	150	400	4.40
GE-MX-RL-10-50-A150	2	100 - 500	150	440	4.80
GE-MX-RL-10-60-A150	2	100 - 600	150	490	5.20
GE-MX-RL-10-75-A150	2	100 - 750	150	560	5.80
GE-MX-RL-10-90-A150	2	100 - 900	150	650	6.40

How to order / Kodlama / Как написать при заказе

GE-MX RL 100 200 A150 HDG
 (Series + Product + Width1 + Width2 + Height + Finish)

GE-MX-RR-A150

Right reducer
 Sağa redüksiyon
 Редукции



Part No	T	W	A	L	Kg
GE-MX-RR-10-20-A150	2	100 - 200	150	300	3.60
GE-MX-RR-10-30-A150	2	100 - 300	150	340	4.00
GE-MX-RR-10-40-A150	2	100 - 400	150	400	4.40
GE-MX-RR-10-50-A150	2	100 - 500	150	440	4.80
GE-MX-RR-10-60-A150	2	100 - 600	150	490	5.20
GE-MX-RR-10-75-A150	2	100 - 750	150	560	5.80
GE-MX-RR-10-90-A150	2	100 - 900	150	650	6.40

How to order / Kodlama / Как написать при заказе

GE-MX RR 100 200 A150 HDG
 (Series + Product + Width1 + Width2 + Height + Finish)

Material options: Stainless steel AISI 304 (L) (A2) / AISI 316 (L) (A4), ST-37-42 Mild Steel, Corten A, Pregalvanized steel, Aluminum
 Finish options : Hot Dip Galvanized to EN 1461, Electrogalvanized to TS 149, Electrostatic Paint Coated, Prime coated

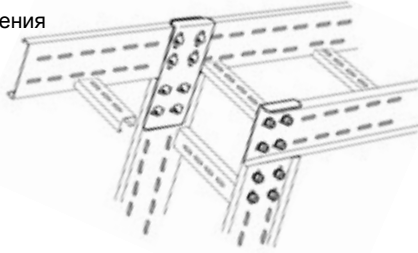
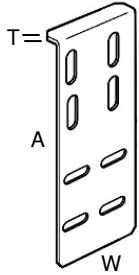
Cable Ladders

GE-MX-RD

Drop out bracket

Dikey bağlantı parçası

Вертикальный элемент соединения



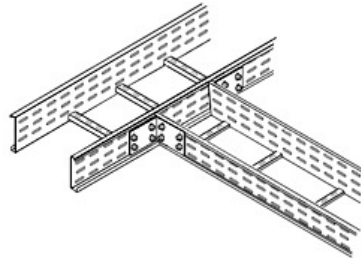
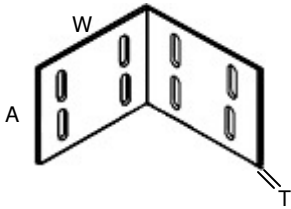
Part No	T	W	A	Kg
GE-MX-RD-100	2	100	200	0,37
GE-MX-RD-125	2	100	250	0,46
GE-MX-RD-150	2	100	300	0,55

GE-MX-RT

T bracket

T bağlantı parçası

T элемент соединения



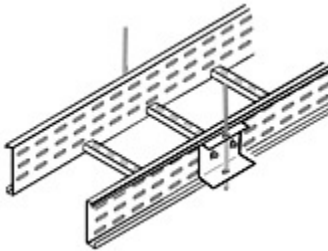
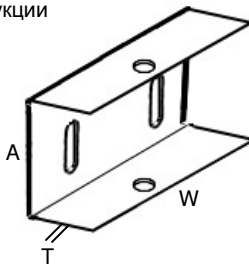
Part No	T	W	A	Kg
GE-MX-RT-100	2	100	75	0,24
GE-MX-RT-125	2	100	100	0,32
GE-MX-RT-150	2	100	125	0,40

GE-MX-RB

Hanger rod bracket

Tij tipi askı konsolu

Редукции



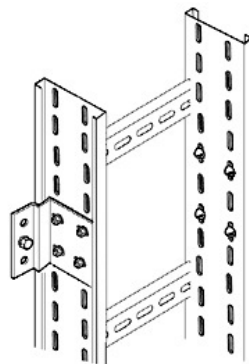
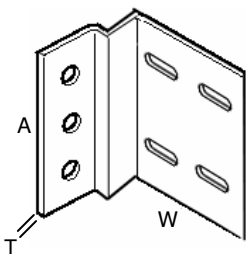
Part No	T	W	A	Kg
GE-MX-RB-100	3	100	75	0,37
GE-MX-RB-125	3	100	100	0,43
GE-MX-RB-150	3	100	125	0,49

GE-MX-RC

Fasteners to the wall of

Duvara tespit elemanı

крепёж к стене

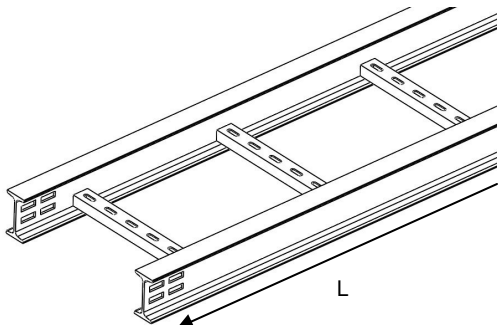


Part No	T	W	A	Kg
GE-MX-RC-100	3	75	100	0,35
GE-MX-RC-125	3	100	100	0,41
GE-MX-RC-150	3	125	100	0,47

Material options: Stainless steel AISI 304 (L) (A2) / AISI 316 (L) (A4), ST-37-42 Mild Steel, Corten A, Pregalvanized steel, Aluminum
 Finish options : Hot Dip Galvanized to EN 1461, Electrogalvanized to TS 149, Electrostatic Paint Coated, Prime coated

GE-MEH

Cable ladder, I beam section type
 Kablo merdiveni, I profil tipi
 Кабельные лестницы, Экстра большой грузоподъемности



EXTRA HEAVY DUTY

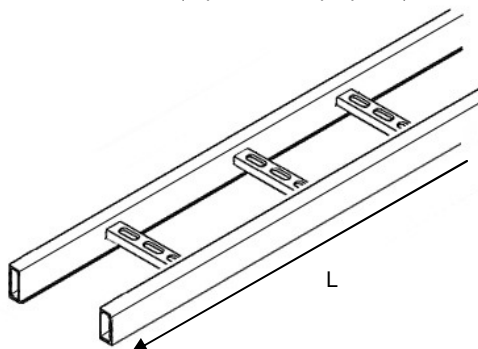
Part No	T	W	A	L	Kg/m
GE-MEH-20					
GE-MEH-25					
GE-MEH-30					
GE-MEH-40					
GE-MEH-45					
GE-MEH-50					
GE-MEH-60					
GE-MEH-75					
GE-MEH-90					
GE-MEH-100					

PLEASE CONTACT US FOR DETAILS

SS4 SS6 HDG EG ESB APB AL

GE-KPM

Cable ladder, box section type
 Kablo merdiveni, kutu profil tipi
 Лестничный лоток (коробчатый профиль)



LIGHT DUTY

Part No	T	W	A	L	Kg/m
GE-KPM-20	1.5	200	TBS	3000	-
GE-KPM-25	1.5	250	TBS	3000	-
GE-KPM-30	1.5	300	TBS	3000	-
GE-KPM-40	1.5	400	TBS	3000	-

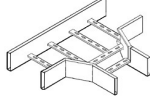
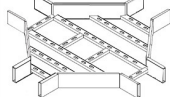
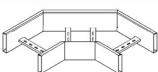
TBS: to be specified by customer

Dims. mm	t (mm)										
	0,7	0,8	0,9	1	1,2	1,5	2	2,5	3	4	5
	Kg / M										
10x10	0,204	0,231	0,257	0,282	0,338	0,632					
15x15	0,314	0,356	0,399	0,438	0,52	0,632					
20x20	0,424	0,482	0,539	0,595	0,708	0,868	1,12	1,51			
25x25	0,534	0,608	0,681	0,752	0,896	1,1	1,44	1,89	1,90		
30x30		0,733	0,822	0,909	1,085	1,34	1,75	2,15	2,39		
40x40				1,21	1,44	1,81	2,38	2,93	3,33	4,25	
50x50					1,82	2,28	3,01	3,72	4,28	5,51	6,56
60x60						2,75	3,64	4,5	5,52	6,76	8,13
70x70						3,23	4,26	5,29	6,16	8,02	9,7
80x80							4,89	6,07	7,1	9,28	11,3
90x90							5,52	6,86	8,04	10,5	12,8
100x100							6,15	7,64	8,99	11,8	14,4
120x120									11,1	14,1	17,4
125x125									11,5	15	18,06
150x150									13,9	18,12	21,35

GE-KPM-D90

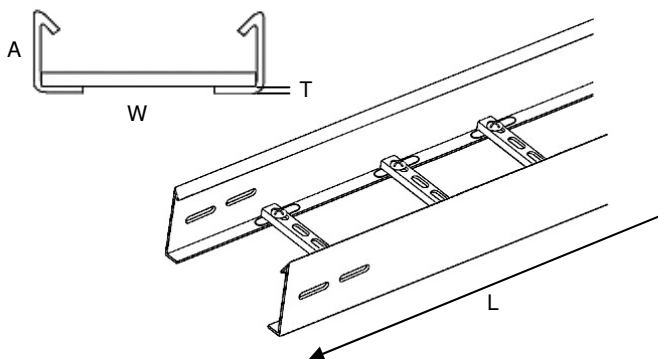
GE-KPM-DB

GE-KPM-T



GE-FCL

Cable ladder, flexible
 Kablo merdiveni, modüler
 Гибкий кабель лестнице



Part No	T	W	A	L	Kg/m
GE-FCL-20-A60	1,5	200	60	3000	2,50
GE-FCL-30-A60	1,5	300	60	3000	2,70
GE-FCL-40-A60	1,5	400	60	3000	2,90
GE-FCL-50-A60	1,5	500	60	3000	3,10
GE-FCL-60-A60	1,5	600	60	3000	3,30

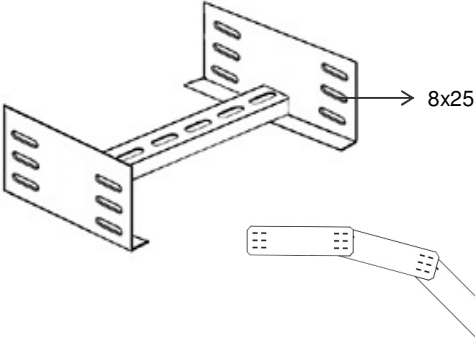
Material options: Stainless steel AISI 304 (L) (A2) / AISI 316 (L) (A4), ST-37-42 Mild Steel, Corten A, Pregalvanized steel, Aluminum
 Finish options : Hot Dip Galvanized to EN 1461, Electrogalvanized to TS 149, Electrostatic Paint Coated, Prime coated

GE-ARI

Articulated riser

Modüler iç / dış bükey elemanı

Модульный соединитель



Articulated risers are used to create inside and / or outside riser connections on cable ladders.

Modüler iç/dış bükey elemanları kablo taşıyıcı hattında iniş çıkış yapmayı sağlar.

Сочлененные стояки используются для создания внутренней и / или за стояк соединения по кабелю лестницы.

How to order / Kodlama / Как написать при заказе

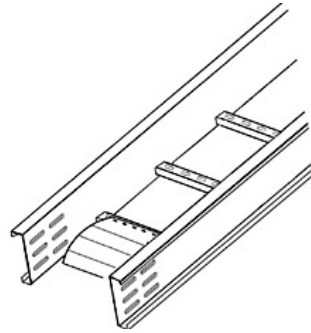
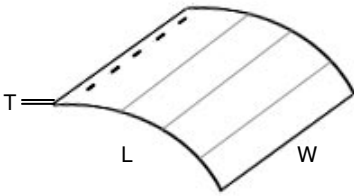
GE- ARI 25 A100 HDG
 (Product + Width + Height + Finish)

GE-DRP

Drop-out plate

Kablo çıkış elemanı

Кабель выбыть



Part No	T	W	L	Kg
GE-DRP-10	1.5	100	500	0.66
GE-DRP-15	1.5	150	500	0.99
GE-DRP-20	1.5	200	500	1.30
GE-DRP-25	1.5	250	500	1.65
GE-DRP-30	1.5	300	500	2.00
GE-DRP-40	1.5	400	500	2.70
GE-DRP-45	1.5	450	700	4.20
GE-DRP-60	1.5	600	700	6.00
GE-DRP-75	1.5	750	700	6.90
GE-DRP-90	1.5	900	700	8.40

Drop out plates provide a simple and smooth way for the cables to enter and leave the cable ladder.

Drop out plates are available for all cable ladder widths.

Kabloların merdiven üzerinden rahat çıkışını sağlar.
 Tüm merdiven ölçülerinde mevcuttur.

GE-DRP плит обеспечивает простой и гладкий путь для кабелей.
 Въезд и выезд из кабеля лестнице.

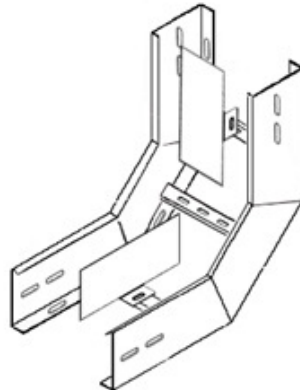
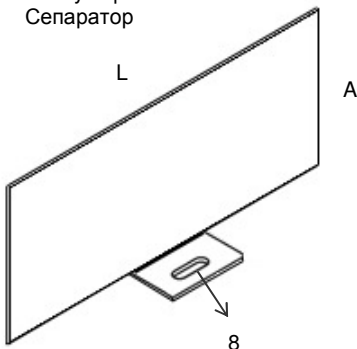
GE-DRP доступна любому Ширина лестницы кабеля.

GE-IOR

Riser divider

Bükey separatörü

Сепаратор



Part No	T	A	L	Kg
GE-IOR-50	1.5	35	300	0.15
GE-IOR-70	1.5	55	300	0.25
GE-IOR-100	1.5	80	300	0.35
GE-IOR-125	1.5	105	300	0.45
GE-IOR-150	1.5	130	300	0.55
GE-IOR-100	2	80	300	0.45
GE-IOR-125	2	105	300	0.60
GE-IOR-150	2	130	300	0.73

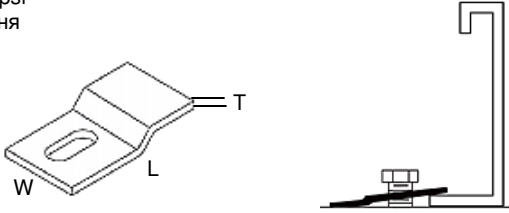
Material options: Stainless steel AISI 304 (L) (A2) / AISI 316 (L) (A4), ST-37-42 Mild Steel, Corten A, Pregalvanized steel, Aluminum
 Finish options : Hot Dip Galvanized to EN 1461, Electrogalvanized to TS 149, Electrostatic Paint Coated, Prime coated

GE-MDTE

Hold down clips

Merdiven tespit klipsi

Регуляторы уровня



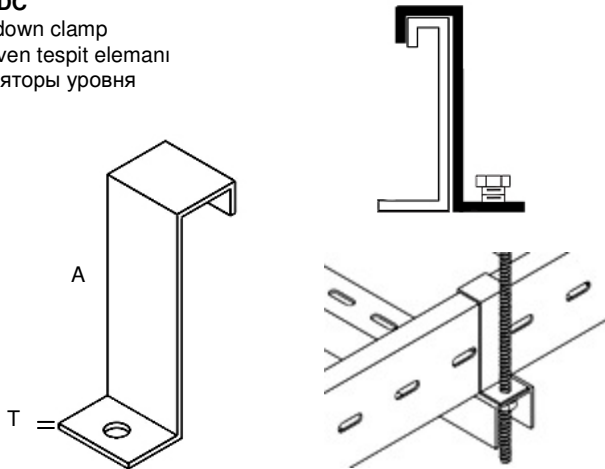
Part No	T	W	L	Kg
GE-MDTE-1	2	30	60	0.034
GE-MDTE-2	3	30	60	0,050

GE-HDC

Hold down clamp

Merdiven tespit elemanı

Регуляторы уровня



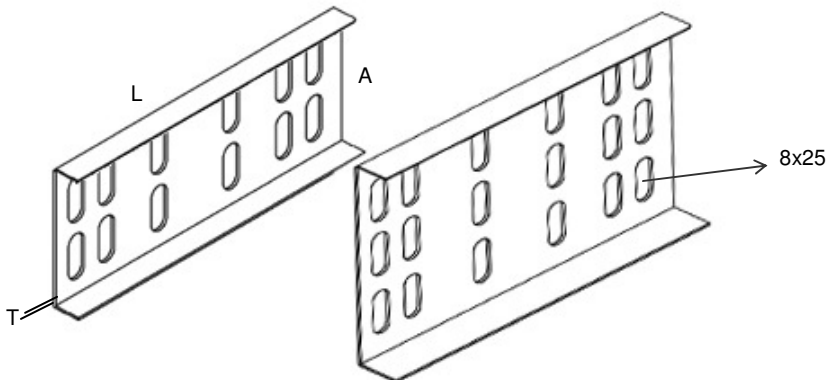
Part No	T	A	Kg
GE-HDC-25	2	25	0.050
GE-HDC-40	2	40	0.060
GE-HDC-50	2	50	0.065
GE-HDC-60	2	60	0.070
GE-HDC-70	2	70	0.075
GE-HDC-80	2	80	0.080
GE-HDC-100	3	100	0.135
GE-HDC-125	3	125	0.140
GE-HDC-150	3	150	0.160

GE-EKX

Coupler

Ek parçası

Связующий элемент

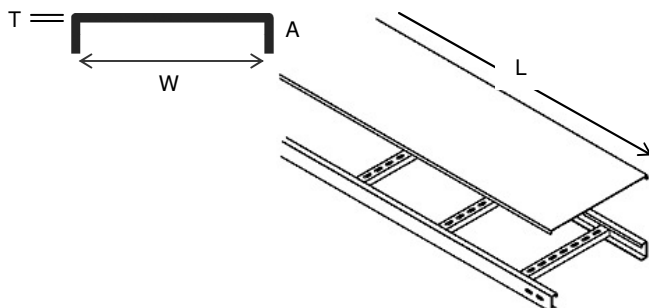


Part No	T	A	L	Kg
GE-EKX-100	2	100	240	0.54
GE-EKX-125	2	125	240	0.62
GE-EKX-150	2	150	240	0.80

Material options: Stainless steel AISI 304 (L) (A2) / AISI 316 (L) (A4), ST-37-42 Mild Steel, Corten A, Pregalvanized steel, Aluminum
 Finish options : Hot Dip Galvanized to EN 1461, Electrogalvanized to TS 149, Electrostatic Paint Coated, Prime coated

GE-KTK1

Solid cover for cable tray/ ladder
 Standart kablo kanalı/merdiveni kapağı
 Крышка стандартная для кабельных
 Лестничных лотков

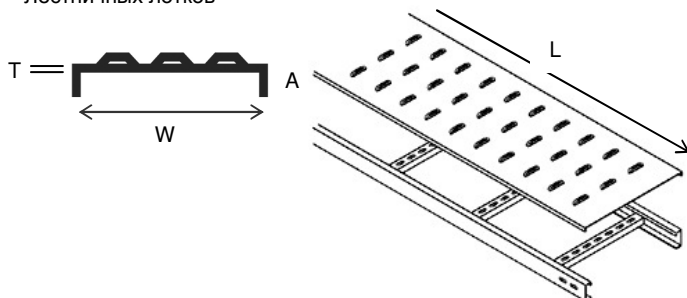


Part No	T	W	A	L	Kg/m
GE-KTK1-10	1	100	12	3000	1.10
GE-KTK1-15	1	150	12	3000	1.50
GE-KTK1-20	1	200	12	3000	2.00
GE-KTK1-25	1	250	12	3000	2.40
GE-KTK1-30	1	300	12	3000	2.80
GE-KTK1-40	1.2	400	12	3000	4.50
GE-KTK1-45	1.2	450	12	3000	5.00
GE-KTK1-50	1.2	500	12	3000	5.60
GE-KTK1-60	1.5	600	12	3000	8.20
GE-KTK1-75	1.5	750	12	3000	10.20
GE-KTK1-90	1.5	900	12	3000	12.15

Custom production available upon request.
 İsteğe göre diğer ölçülerde üretim yapılır.
 Возможно изготовление продукции на заказ.

GE-KTK2

Louvered cover for cable tray/ ladder
 Pencereili kablo kanalı/merdiveni kapağı
 Крышка с отверстиями для кабельных
 Лестничных лотков

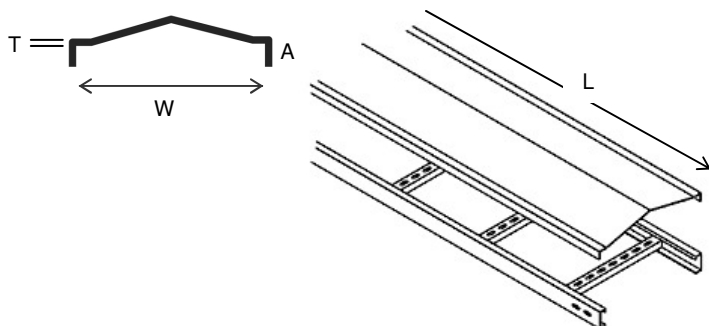


Part No	T	W	A	L	Kg/m
GE-KTK2-10	1	100	12	3000	1.10
GE-KTK2-15	1	150	12	3000	1.50
GE-KTK2-20	1	200	12	3000	2.00
GE-KTK2-25	1	250	12	3000	2.40
GE-KTK2-30	1	300	12	3000	2.80
GE-KTK2-40	1.2	400	12	3000	4.50
GE-KTK2-45	1.2	450	12	3000	5.00
GE-KTK2-50	1.2	500	12	3000	5.60
GE-KTK2-60	1.5	600	12	3000	8.20
GE-KTK2-75	1.5	750	12	3000	10.20
GE-KTK2-90	1.5	900	12	3000	12.15

Custom production available upon request.
 İsteğe göre diğer ölçülerde üretim yapılır.
 Возможно изготовление продукции на заказ.

GE-KTK3

Peaked Cover For Cable Tray/ Ladder
 Çatılı Kablo Kanalı/Merdiveni Kapağı
 Остроконечная крышка для кабельных
 лестничных лотков



Part No	T	W	A	L	Kg/m
GE-KTK3-10	1	100	12	3000	1.30
GE-KTK3-15	1	150	12	3000	1.80
GE-KTK3-20	1	200	12	3000	2.40
GE-KTK3- 5	1	250	12	3000	2.90
GE-KTK3-30	1	300	12	3000	3.00
GE-KTK3-40	1.2	400	12	3000	4.80
GE-KTK3-45	1.2	450	12	3000	5.50
GE-KTK3-50	1.2	500	12	3000	6.00
GE-KTK3-60	1.5	600	12	3000	8.50
GE-KTK3-75	1.5	750	12	3000	10.50
GE-KTK3-90	1.5	900	12	3000	12.60

Custom production available upon request.
 İsteğe göre diğer ölçülerde üretim yapılır.
 Возможно изготовление продукции на заказ.

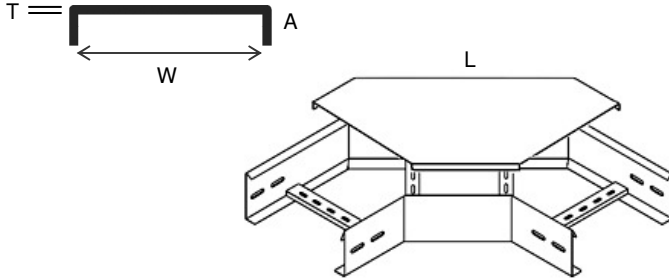
Material options: Stainless steel AISI 304 (L) (A2) / AISI 316 (L) (A4), ST-37-42 Mild Steel, Corten A, Pregalvanized steel, Aluminum
 Finish options : Hot Dip Galvanized to EN 1461, Electrogalvanized to TS 149, Electrostatic Paint Coated, Prime coated

GE-DK

Cover for flat bend

Yatay dönüş kapağı

Крышка горизонтального лотка



Part No	T	W	A	L	Kg
GE-DK-10	1	100	12	145	0.21
GE-DK-15	1	150	12	195	0.37
GE-DK-20	1	200	12	245	0.57
GE-DK-25	1	250	12	295	0.82
GE-DK-30	1	300	12	345	1.10
GE-DK-40	1.2	400	12	445	2.20
GE-DK-45	1.2	450	12	495	2.70
GE-DK-50	1.2	500	12	545	3.25
GE-DK-60	1.5	600	12	645	5.70
GE-DK-75	1.5	750	12	795	8.55
GE-DK-90	1.5	900	12	945	12.00

Custom production available upon request.

İsteğe göre diğer ölçülerde üretim yapılır.

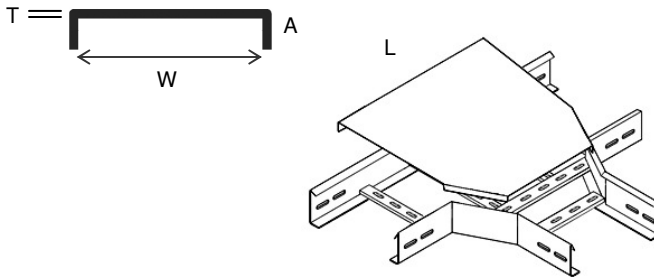
Возможно изготовление продукции на заказ.

GE-TK

Cover for tee

T kapağı

Крышка т-образного разветвления



Part No	T	W	A	L	Kg
GE-TK-10	1	100	12	180	0.25
GE-TK-15	1	150	12	230	0.41
GE-TK-20	1	200	12	280	0.63
GE-TK-25	1	250	12	330	0.89
GE-TK-30	1	300	12	380	1.20
GE-TK-40	1.2	400	12	480	2.30
GE-TK-45	1.2	450	12	530	2.80
GE-TK-50	1.2	500	12	580	3.40
GE-TK-60	1.5	600	12	680	5.90
GE-TK-75	1.5	750	12	830	8.82
GE-TK-90	1.5	900	12	980	12.35

Custom production available upon request.

İsteğe göre diğer ölçülerde üretim yapılır.

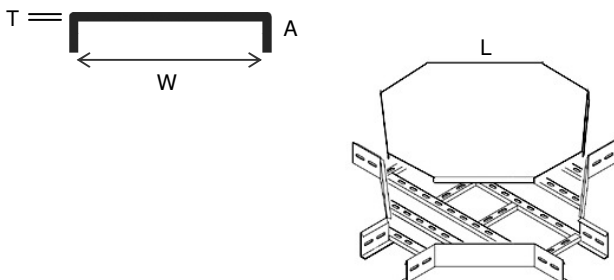
Возможно изготовление продукции на заказ.

GE-DBK

Cover for crossing

Dörtlü bağlantı kapağı

Крышка крестообразной секции



Part No	T	W	A	L	Kg
GE-DBK-10	1	100	12	180	0.29
GE-DBK-15	1	150	12	230	0.47
GE-DBK-20	1	200	12	280	0.69
GE-DBK-25	1	250	12	330	0.96
GE-DBK-30	1	300	12	380	1.27
GE-DBK-40	1.2	400	12	480	2.40
GE-DBK-45	1.2	450	12	530	3.00
GE-DBK-50	1.2	500	12	580	3.60
GE-DBK-60	1.5	600	12	680	6.10
GE-DBK-75	1.5	750	12	830	9.10
GE-DBK-90	1.5	900	12	980	12.70

Custom production available upon request.

İsteğe göre diğer ölçülerde üretim yapılır.

Возможно изготовление продукции на заказ.

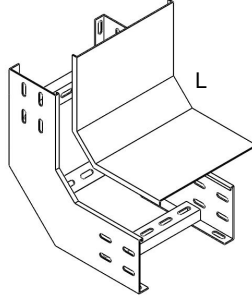
Material options: Stainless steel AISI 304 (L) (A2) / AISI 316 (L) (A4), ST-37-42 Mild Steel, Corten A, Pregalvanized steel, Aluminum
 Finish options : Hot Dip Galvanized to EN 1461, Electrogalvanized to TS 149, Electrostatic Paint Coated, Prime coated

GE-IBK

Cover for inside bend

İç bükey караđı

Крышка внутреннего вертикального угольника



Part No	T	W	A	L	Kg
GE-IBK-10	1	100	12	540	0.73
GE-IBK-15	1	150	12	540	1.00
GE-IBK-20	1	200	12	540	1.32
GE-IBK-25	1	250	12	540	1.60
GE-IBK-30	1	300	12	540	1.85
GE-IBK-40	1.2	400	12	540	3.00
GE-IBK-45	1.2	450	12	540	3.30
GE-IBK-50	1.2	500	12	540	3.70
GE-IBK-60	1.5	600	12	540	5.40
GE-IBK-75	1.5	750	12	540	6.75
GE-IBK-90	1.5	900	12	540	8.00

Custom production available upon request.

İsteđe göre diđer ölçülerde üretim yapılır.

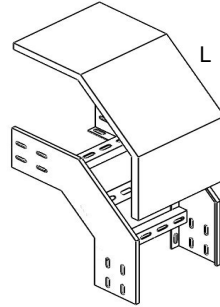
Возможно изготовление продукции на заказ.

GE-OBK

Cover for outside bend,

Dış bükey караđı

Крышка внешнего вертикального угольы

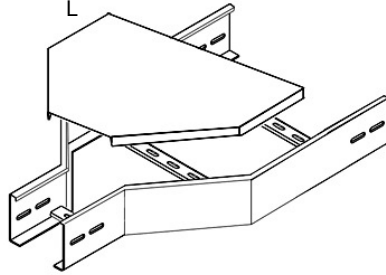


Part No	T	W	A	L	Kg
GE-OBK-10	1	100	12	540	0.73
GE-OBK-15	1	150	12	540	1.00
GE-OBK-20	1	200	12	540	1.32
GE-OBK-25	1	250	12	540	1.60
GE-OBK-30	1	300	12	540	1.85
GE-OBK-40	1.2	400	12	540	3.00
GE-OBK-45	1.2	450	12	540	3.30
GE-OBK-50	1.2	500	12	540	3.70
GE-OBK-60	1.5	600	12	540	5.40
GE-OBK-75	1.5	750	12	540	6.75
GE-OBK-90	1.5	900	12	540	8.00

Material options: Stainless steel AISI 304 (L) (A2) / AISI 316 (L) (A4), ST-37-42 Mild Steel, Corten A, Pregalvanized steel, Aluminum
 Finish options : Hot Dip Galvanized to EN 1461, Electrogalvanized to TS 149, Electrostatic Paint Coated, Prime coated

GE-RK

Reducer cover
 Redüksiyon kapağı
 Крышка редуктора

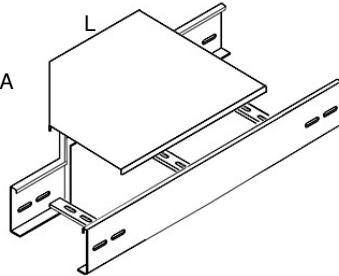


Part No	T	W	A	L	kg
GE-RK-10-20	1	100 - 200	12	70	0,15
GE-RK-10-30	1	100 - 300	12	110	0,25
GE-RK-10-40	1.2	100 - 400	12	170	0,50
GE-RK-10-50	1.2	100 - 500	12	210	0,75
GE-RK-10-60	1.5	100 - 600	12	260	1,10
GE-RK-10-75	1.5	100 - 750	12	330	1,70
GE-RK-10-90	1.5	100 - 900	12	420	2,55

Custom production available upon request.
 İsteğe göre diğer ölçülerde üretim yapılır.
 Возможно изготовление продукции на заказ.

GE-RRK

Right reducer cover
 Sağa redüksiyon kapağı
 Крышка редуктора

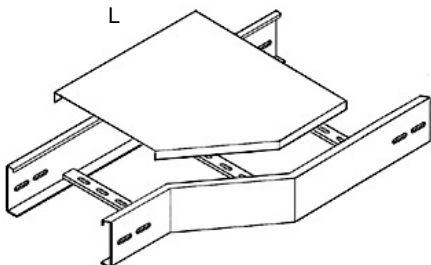


Part No	T	W	A	L	kg
GE-RRK-10-20	1	100 - 200	12	70	0,15
GE-RRK-10-30	1	100 - 300	12	110	0,35
GE-RRK-10-40	1.2	100 - 400	12	170	0,70
GE-RRK-10-50	1.2	100 - 500	12	210	1,00
GE-RRK-10-60	1.5	100 - 600	12	260	1,50
GE-RRK-10-75	1.5	100 - 750	12	330	2,35
GE-RRK-10-90	1.5	100 - 900	12	420	3,55

Custom production available upon request.
 İsteğe göre diğer ölçülerde üretim yapılır.
 Возможно изготовление продукции на заказ.

GE-RLK

Left reducer cover
 Sola redüksiyon kapağı
 Крышка редуктора



Part No	T	W	A	L	kg
GE-RLK-10-20	1	100 - 200	12	70	0,15
GE-RLK-10-30	1	100 - 300	12	110	0,35
GE-RLK-10-40	1.2	100 - 400	12	170	0,70
GE-RLK-10-50	1.2	100 - 500	12	210	1,00
GE-RLK-10-60	1.5	100 - 600	12	260	1,50
GE-RLK-10-75	1.5	100 - 750	12	330	2,35
GE-RLK-10-90	1.5	100 - 900	12	420	3,55

Custom production available upon request.
 İsteğe göre diğer ölçülerde üretim yapılır.
 Возможно изготовление продукции на заказ.

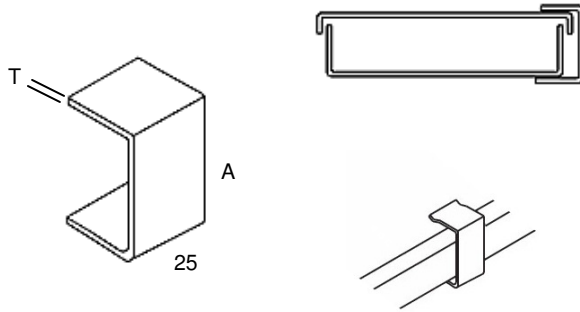
Material options: Stainless steel AISI 304 (L) (A2) / AISI 316 (L) (A4), ST-37-42 Mild Steel, Corten A, Pregalvanized steel, Aluminum
 Finish options : Hot Dip Galvanized to EN 1461, Electrogalvanized to TS 149, Electrostatic Paint Coated, Prime coated

GE-KTKT1

Slide-in cover clamp

Geçmeli tip kapak kelepçesi

Скоба для крышки



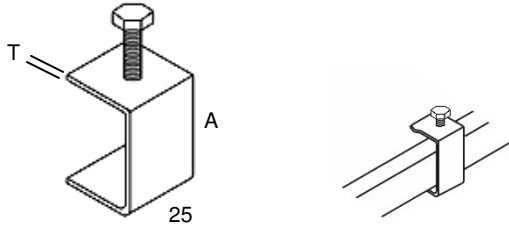
Part No	T	A	Kg
GE-KTKT1-25	1.5	25	0.026
GE-KTKT1-40	1.5	40	0.032
GE-KTKT1-50	1.5	50	0.035
GE-KTKT1-60	1.5	60	0.039
GE-KTKT1-70	1.5	70	0.042
GE-KTKT1-80	2	80	0.060
GE-KTKT1-100	2	100	0.070
GE-KTKT1-125	2	125	0.080
GE-KTKT1-150	2	150	0.090

GE-KTKT2

Bolted type cover clamp

Civatalı tip kapak kelepçesi

Скоба для крышки



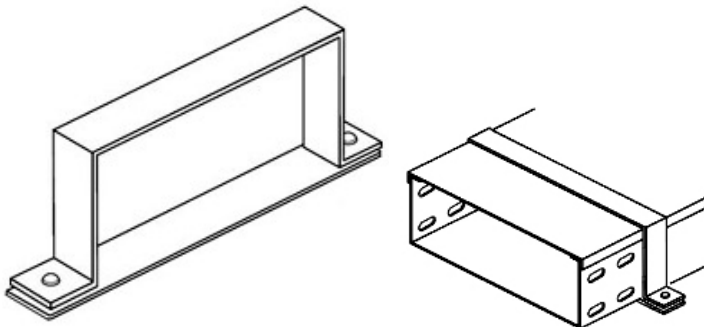
Part No	T	A	Kg
GE-KTKT2-25	2	25	0.050
GE-KTKT2-40	2	40	0.060
GE-KTKT2-50	2	50	0.070
GE-KTKT2-60	2	60	0.080
GE-KTKT2-70	2	70	0.090
GE-KTKT2-80	2	80	0.110
GE-KTKT2-100	2	100	0.120
GE-KTKT2-125	2	125	0.130
GE-KTKT2-150	2	150	0.150

GE-KTKT3

Wrap-around cover clamp

Kuşaklı tip kapak kelepçesi

Скоба для крышки



GE-KTKT4

Peak type wrap-around cover clamp

Çatı tipi kuşaklı kapak kelepçesi

Скоба для крышки

